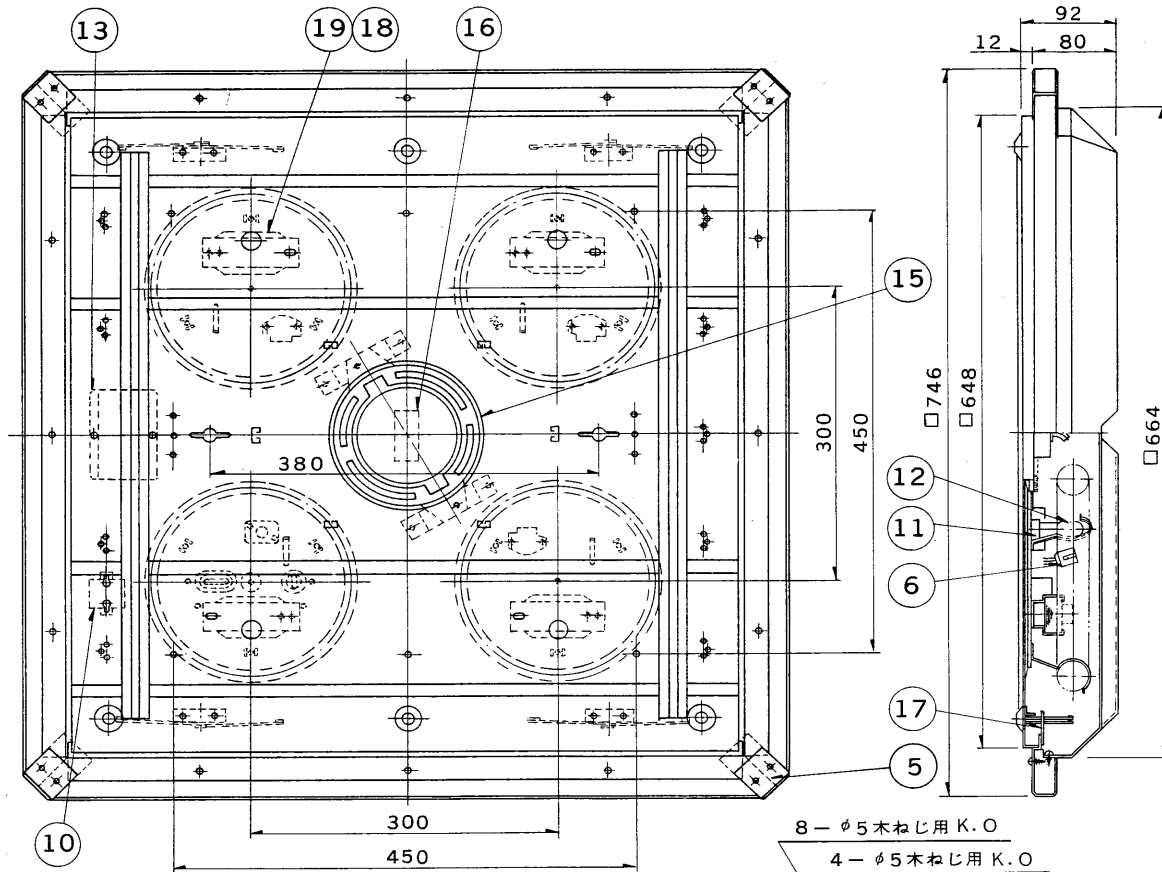
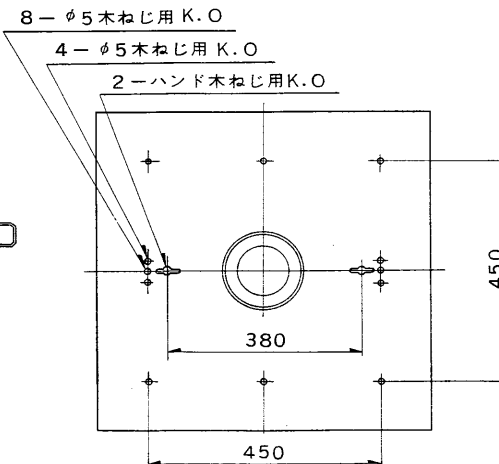
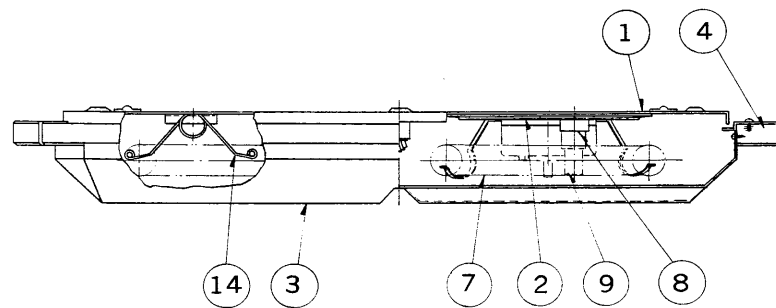
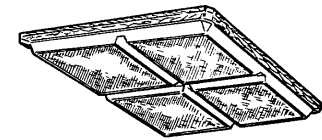


E 17035 A

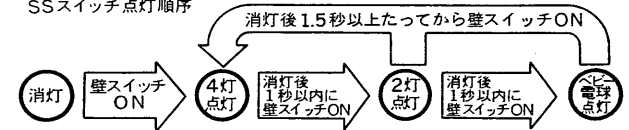
'91.9. 001



部番	部品名	個数	材質	摘要
1	天板	1	SPC t0.6	メラミン焼付塗装・白
2	シャ-シ	4	SPC t0.6	メラミン焼付塗装・白
3	カバー	1	アクリル	白
4	木枠	1	スプルス	ローズウッド色
5	コーナー飾り	4	ABS	金色
6	ランプソケット	4	ユリア	DFS-3402
7	ランプ	4		FCL30N/28
8	点灯管ソケット	3	ユリア	DFS-2705N(FS-707N)
9	点灯管	3		FG-1E
10	電子スタ-タ	1		ES-1M-1
11	ベビーソケット	1	ユリア	AIU
12	ベビー電球	1		100V 5W
13	SSスイッチ	1		DIK-1031
14	取付バネ	4	SWP	
15	簡易取付サポート組立	1		MFZn-C
16	角形引掛シーリング	1	ユリア	DC 5372
17	バネ受金具	4	SPG t 1.2	
18	安定器カバー	4	6ナイロン	
19	安定器	4		30W用



SSスイッチ点灯順序



壁スイッチをOFFにするとどの点灯状態でも消灯できます。

電圧	適用光源	重量	形名	FPX-1212KNES
100V	FCL30N/28 × 4	8.6 kg	品名	
			東芝蛍光灯器具 ホームライト®	
設計	担当	検図	承認	図番
発行	F 3459 / E			
単位 mm				第三角法
東芝ライテック株式会社				