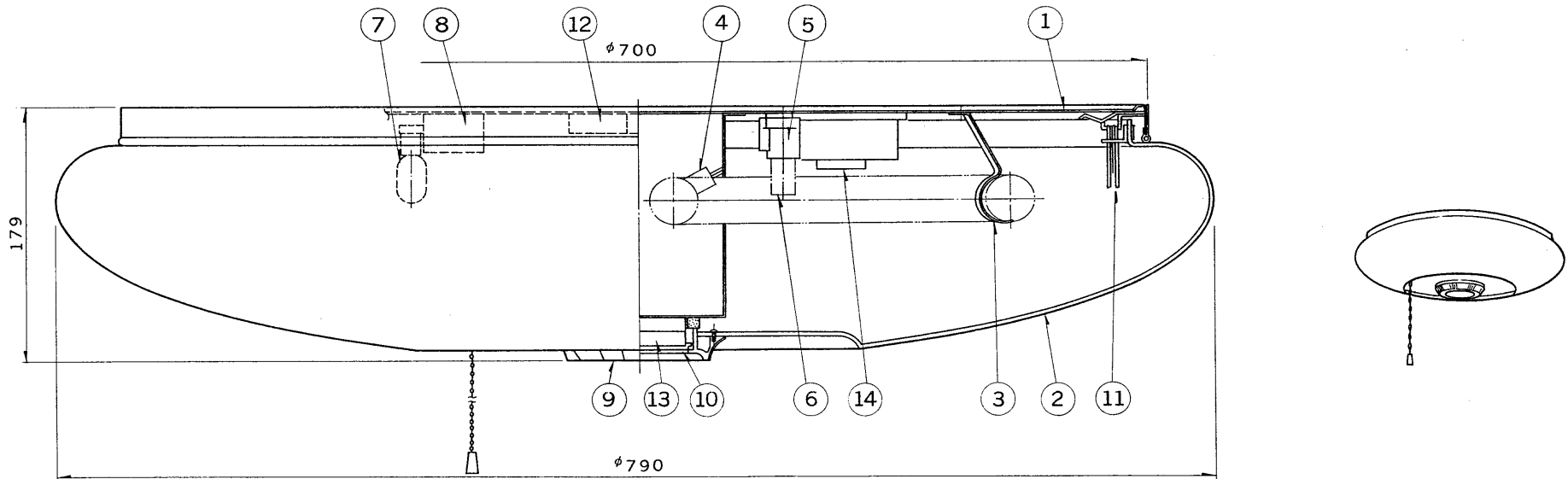
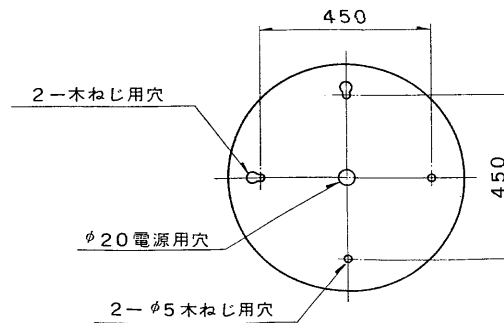


部番	部品名	個数	材質	摘要	部番	部品名	個数	材質	摘要
9	セード取付キャップ	1			1	シャーシ	1	SPC	メラミン焼付塗装・白
10	シーリングカバー	1			2	セード	1	アクリル	乳白
11	取付パネ	3			3	ランプホルダー	12	SUS	
12	端子台	1	ユリア	TK-15-3PU	4	ランプソケット	4	ユリア	DFS-3402
13	丸形引掛シーリング	1	ユリア	DC 5242	5	点灯管ソケット	4	ユリア	DFS-2705N(FS-707N)
14	安定器	4		30W用	6	点灯管	4		FG-1E
					7	ベビー電球	1		100V5W
					8	スイッチ	1	ユリア	DFM-258D(DFM-158DN)



- 点灯順序
1. ランプ 4 灯点灯
 2. ランプ 2 灯点灯
 3. ベビー電球点灯
 4. 消 灯



【'98/3末で生産完了】 直付専用 防虫形

電圧	適合光源	質量	形名	FPX-1207GN	
100V	FCL30/28W × 4	7.0 kg	品名		東芝蛍光灯直付器具
設計	担当	検図	承認	図番	F3352/E
				発行	
単位	mm	第三角法		東芝ライテック株式会社	