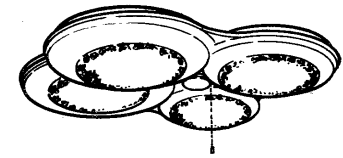
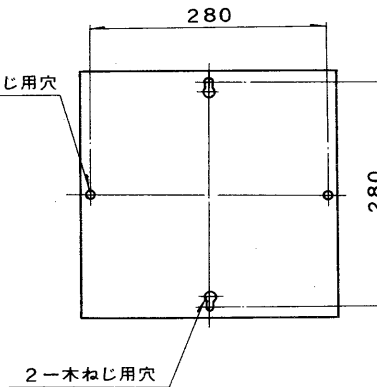
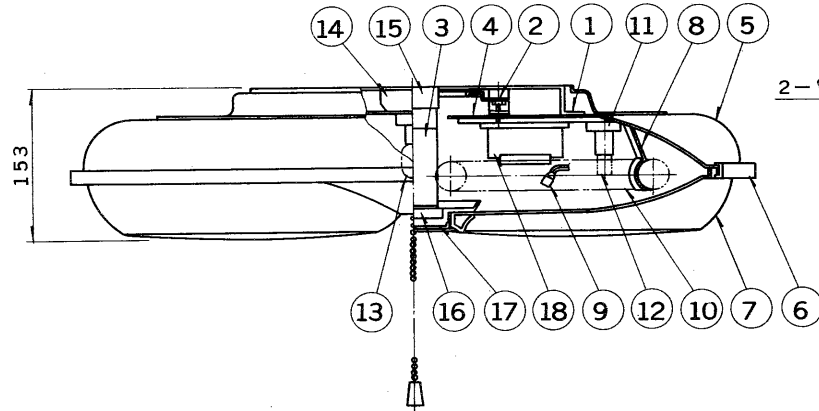
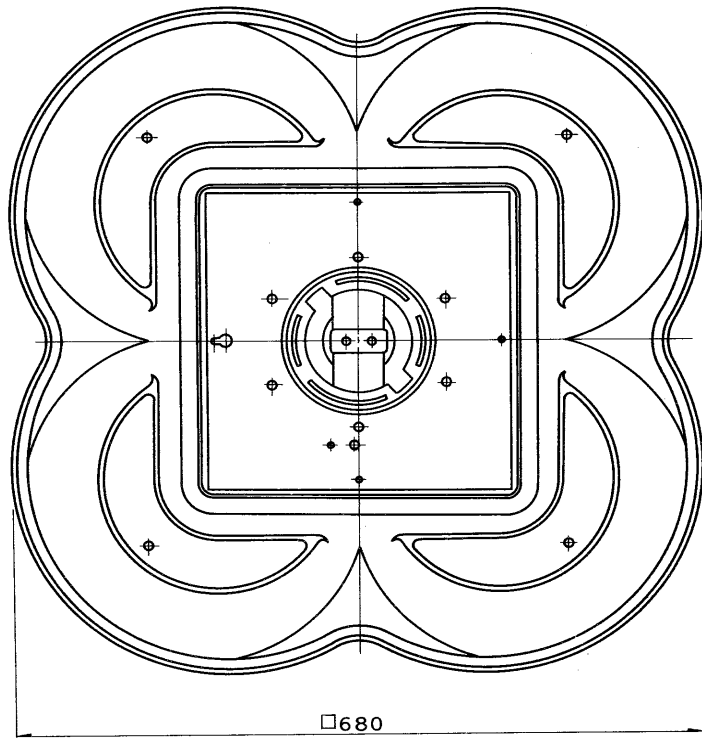


※施工上の注意とご使用上の注意はカタログ・取扱説明書をお読みください。

E17035A

'89. 10. 001



部番	部品名	個数	材質	摘要
1	本体	1	SPG	
2	サポート	1	SPC	MFZn-C
3	取付金具	1	SPG	
4	シャーシ	4	SPC	メラミン焼付塗装・白
5	上カバー	1	アクリル	乳白
6	トリム	1	サンブレ	
7	下カバー	1	アクリル	乳白
8	ランプホルダー	12	SUS	
9	ランプソケット	4	ユリア	DFS-3402
10	ランプ	4		FCL 30/28
11	点灯管ソケット	4	ユリア	DFS-2705N(FS-707N)
12	点灯管	4		FG-1E
13	ベビー電球	1		100V5W
14	スイッチ	1	ユリア	DFM-108N
15	角形引掛シーリング	1		DC 5342
16	丸形引掛シーリング	1		DC 5242
17	セード取付キャップ	1	ABS	クロムメッキ
18	安定器	4		30W用

簡易取付形

電圧	適合光源	重量	形名	FPX-1203GN	
100V	FCL 30/28×4	6.5 kg	品名		東芝蛍光灯直付器具
設計	担当	検図	承認	図番	F 3351 / D
				発行	
単位	mm	第三角法		東芝ライテック株式会社	