

TOSHIBA

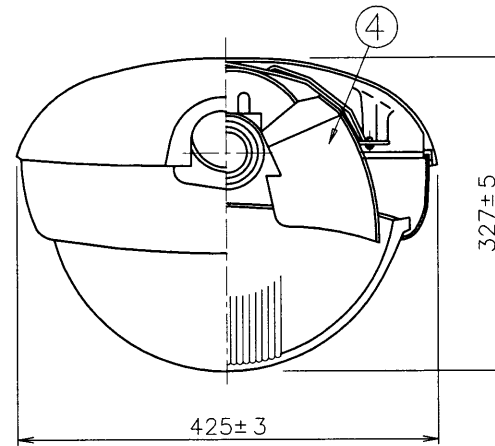
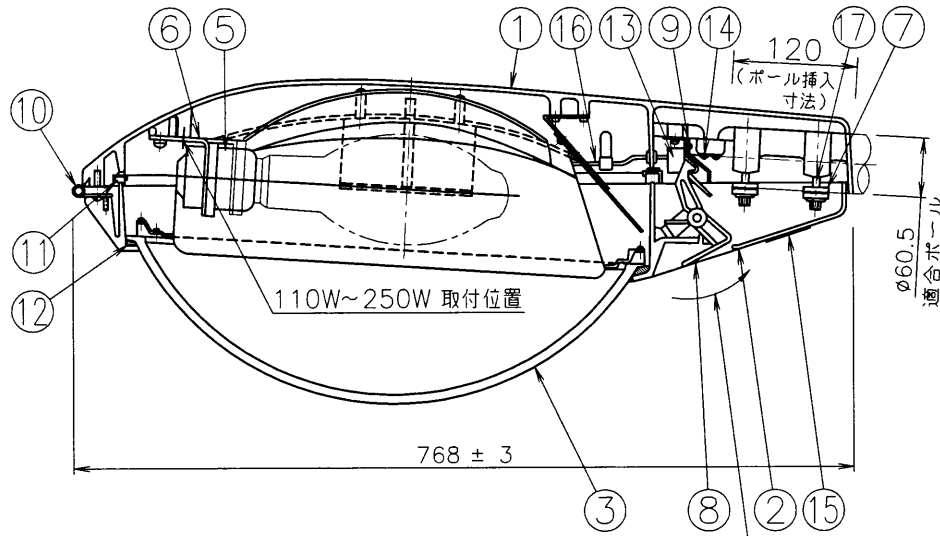
(' 82. 12. 040) 2006. 11. 040

部番	部品名	個数	材質	摘要	部番	部品名	個数	材質	摘要
10	蝶番	1組	SUS 304 t 2.0		1	本体	1	ADC 12	メラミン焼付塗装
11	パッキング A	1	シリコン系ゴム	単独気泡	2	枠	1	ADC 12	メラミン焼付塗装
12	パッキング B	1	シリコン系ゴム	単独気泡	3	グローブ	1	硬質ガラス	プリズム付
13	端子台	1	磁器	3P	4	反射鏡	1組	A1080P	電解研磨
14	リード線押え	2	ファイバ		5	ソケット	1組	磁器	(E 39) ゆるみ止め付
15	銘板	1	AIN30H-0		6	ソケット台	1	S P C	MFZn-C
16	電線	2	フッ素樹脂	2mm ² 600V可とう性	7	パイプ押え	2	SPH t 6.0	MFZn-C
17	六角ボルト	4	SS 41	M10×35 MFZn-C	8	ラッチ	1組	Z D C	MZCr
					9	掛金	1	SPC t 2.6	MFZn-C

安全上のご注意

△警告

1. 灯具は必ず適合ボールを使用し、確実に連結してください。落下・感電の原因となります。
2. 振動の激しい所、風速60m/sを超える所、積雪100cm以上の所では使用しないでください。落下・感電の原因となります。
3. 灯具は必ずガラス面を下側にして使用してください。落下・火災の原因となります。
4. 塩害地域では、耐塩形を使用してください。落下・感電の原因となります。



ラッチを矢印方向に引くとグローブ枠の開閉ができます。



仕様

1. 適合ランプによって◎の取付位置を変更するものとする。
2. 圧着端子(電源側)は付属しないものとする。
受圧面積: 0.17m²
指定色: N7

日本道路公団殿 仕様適合品 屋外用(防雨形)

適合光源	質量(kg)	形名	KC-4K (TYPE III)
拡散形 HIDランプ 110W~400W	1.4	品名	
			東芝道路照明器具
承認	担当	図番	
松野	小島	AA2006-04817-01	
単位 mm	第三角法	東芝ライテック株式会社	