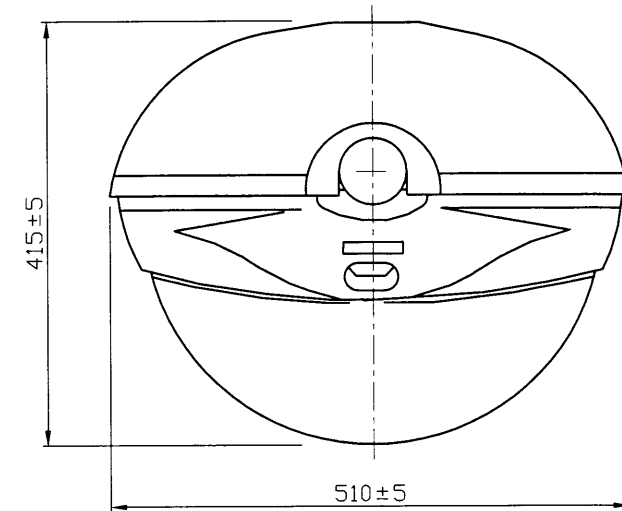
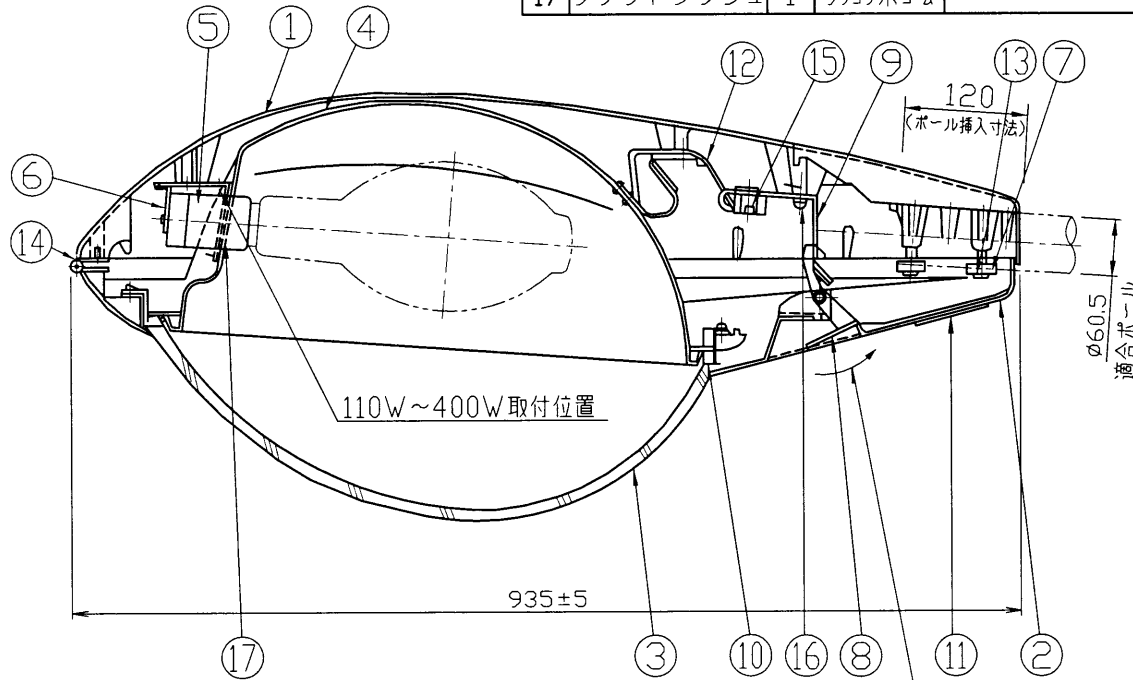
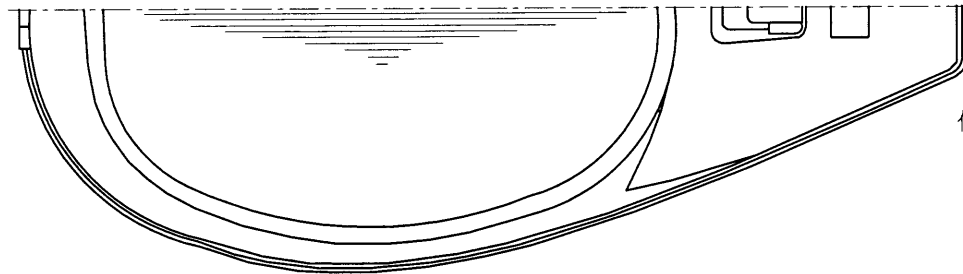


**TOSHIBA** ( ' 82. 12. 041 ) 2006. 11. 041

| 部番  | 部品名      | 個数 | 材質             | 摘要                        | 部番 | 部品名   | 個数 | 材質       | 摘要           |
|---|----------|----|----------------|---------------------------|----|-------|----|----------|--------------|
| <b>安全上のご注意</b><br><b>△警告</b> <ol style="list-style-type: none"> <li>1. 灯具は必ず適合ポールを使用し、確実に連結してください。落下・感電の原因となります。</li> <li>2. 振動の激しい所、風速60m/sを超える所、積雪100cm以上の所では使用しないでください。落下・感電の原因となります。</li> <li>3. 灯具は必ずガラス面を下側にして使用してください。落下・火災の原因となります。</li> <li>4. 塩害地域では、耐塩形を使用してください。落下・感電の原因となります。</li> </ol> |          |    |                |                           |    |       |    |          |              |
| 10  | 反射鏡パッキン  | 1  | シリコン系ゴム        |                           | 1  | 本体    | 1  | ADC12    | メラミン焼付塗装     |
| 11  | 銘板       | 1  | AIN30H-0       |                           | 2  | 枠     | 1  | ADC12    | メラミン焼付塗装     |
| 12  | 電線       | 2  | フッ素樹脂          | 2mm <sup>2</sup> 600V可とう性 | 3  | グローブ  | 1  | 硬質ガラス    | プリズム付        |
| 13  | 六角ボルト    | 4  | SS41           | M10×35 MFZn-C             | 4  | 反射鏡   | 1組 | A1080P   | 電解研磨         |
| 14  | 蝶番       | 1組 | SUS304<br>t2.0 |                           | 5  | ソケット  | 1組 | 磁器       | (E39) ゆるみ止め付 |
| 15  | 端子台      | 1  | 磁器             | 3P                        | 6  | ソケット台 | 1  | SPC      | MFZn-C       |
| 16  | リード線押え   | 2  | ファイバー          |                           | 7  | パイプ押え | 2  | SPH t6.0 | MFZn-C       |
| 17  | ソケットプッシュ | 1  | シリコン系ゴム        |                           | 8  | ラッチ   | 1組 | ZDC      | MZCr         |
|   |          |    |                |                           | 9  | 掛金    | 1  | SPC t2.6 | MFZn-C       |



ラッチを矢印方向に引くとグローブ枠の開閉ができます。



仕様

1. 適合ランプによって⑥の取付位置を変更するものとする。
2. 圧着端子(電源側)は付属しないものとする。  
受圧面積: 0.25m<sup>2</sup>  
指定色: N7

日本道路公団殿 仕様適合品 屋外用(防雨形)

|       |                            |    |                 |                    |
|-------|----------------------------|----|-----------------|--------------------|
| 型式    | 適合光源                       | 数量 | 形名              | KSC-7K<br>(TYPE I) |
|       | 拡散形<br>HIDランプ<br>110W~700W | 18 | 品名              |                    |
|       |                            |    |                 | 東芝道路照明器具           |
| 承認    | 担当                         | 図番 | AA2006-04818-01 |                    |
| 松野    | 小島                         | 番  | 東芝ライテック株式会社     |                    |
| 単位 mm | 第三角法                       |    |                 |                    |