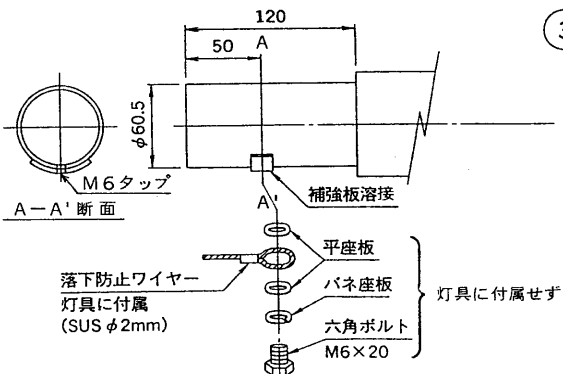
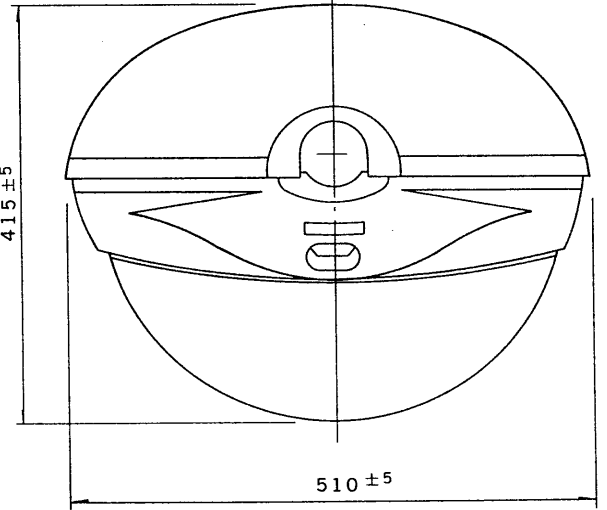
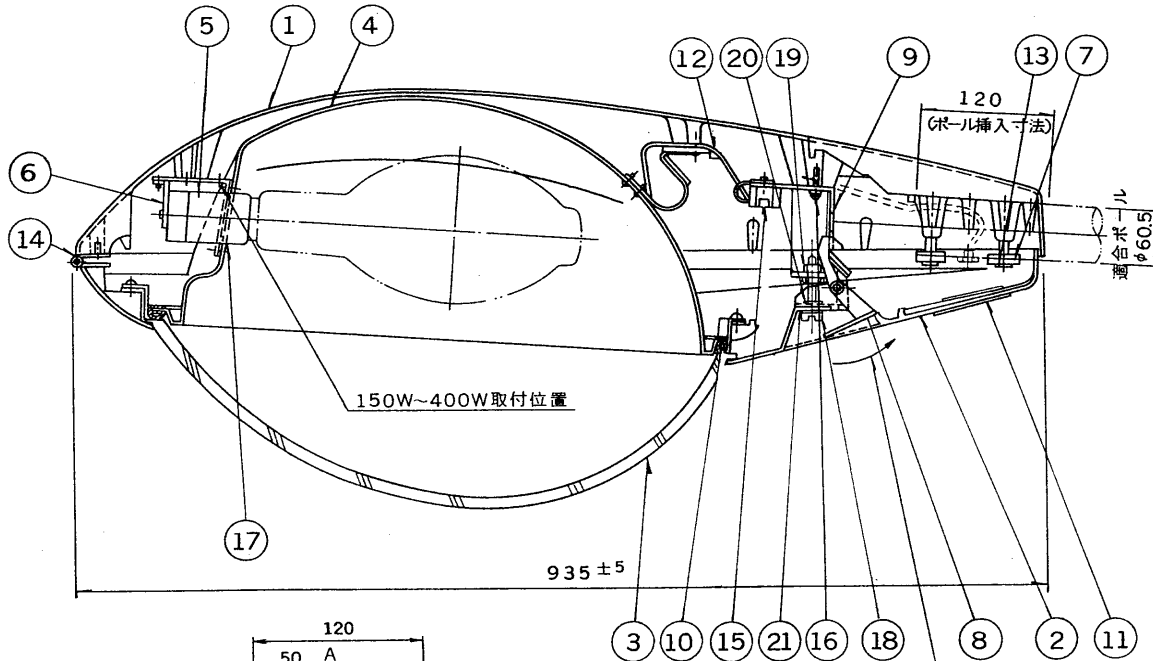


※施工上の注意とご使用上の注意はカタログ・取扱説明書をお読みください。

E 27035 **TOSHIBA** '97. 9. 041

部番	部品名	個数	材質	摘要	部番	部品名	個数	材質	摘要	部番	部品名	個数	材質	摘要
18	セットボルト	1	SUS 304	M8 胴細ボルト	11	銘板	2	AIN30H-0		1	本体	1	ADC 12	メラミン焼付塗装
19	廻り止めナット	1	SWRM	M8 MFZn-C	12	電線	2	テフロン	2mm	2	枠	1	ADC 12	メラミン焼付塗装
20	六角ナット	1	SUS	M8 抜け止め用	13	六角ボルト	4	SUS	M10	3	グローブ	1	硬質ガラス	プリズム付
21	座金	1	SUS	M8用	14	蝶番	1組	SUS		4	反射板	1組	A1080P	電解研磨
					15	端子台	1	磁器	3P	5	ソケット	1組	磁器	(E39) ゆるみ止め付
					16	リード線押え	2	ファイバ		6	ソケット台	1	SPC	MFZn-C
					17	ソケットプッシュ	1	シリコン系ゴム		7	パイプ押え	2	SPH	溶融亜鉛メッキ
										8	ラッチ	1組	ZDC	MZCr
										9	掛け金	1	SPC	MFZn-C
										10	反射鏡バックギン	1	シリコン系ゴム	



ラッチを矢印方向に引くとグローブ枠の開閉ができます。

- 仕様
1. 適合ランプによって⑥の取付位置を変更するものとする。
 2. 圧着端子(電源側)は付属しないものとする。
受圧面積: 0.25 m²
指定色: N7

首都高速道路公団殿				屋外用(防雨形)	
電圧	適合光源	質量	形名	HA700SC (KSC-7-KD)	
	拡散形 HIDランプ 150W~700W	18kg	品名	東芝道路照明器具	
設計	担当	検図	承認	H5156/A	
発行	図番		発行		
単位	mm	第三角法		東芝ライテック株式会社	

参考: ポール先端加工図及び、落下防止ワイヤー取付図