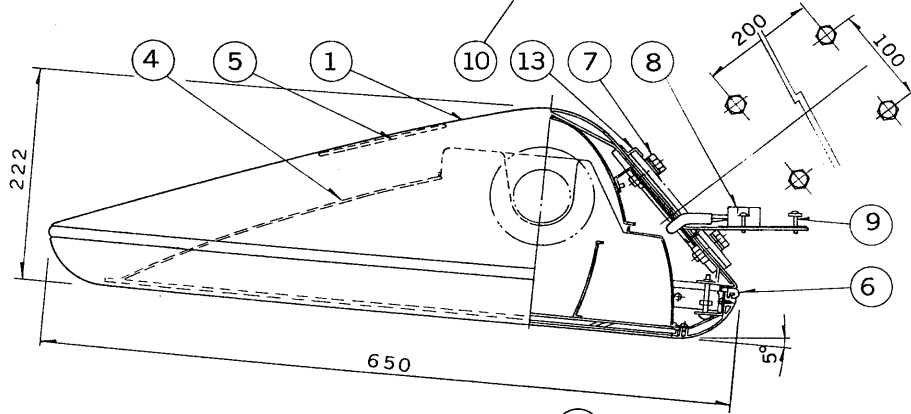
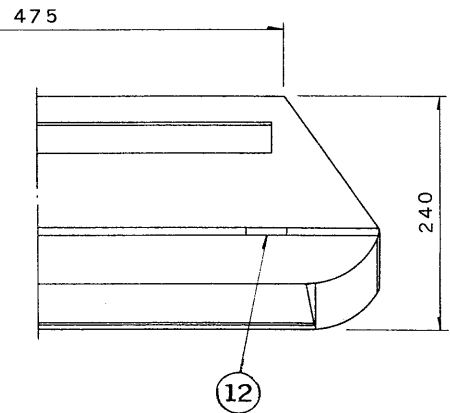
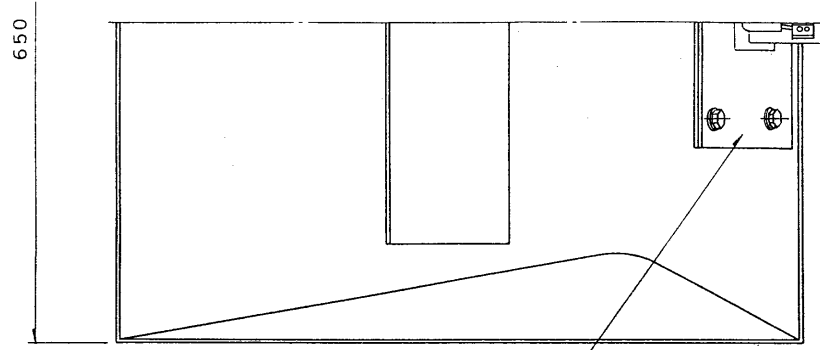


E 27035

TOSHIBA

'97. 9. 009

部番	部 品 名	個数	材 質	摘 要	部番	部 品 名	個数	材 質	摘 要
13	アーム仮止金具	1	SUS	塗装(グレー)	1	本 体	1	SPG	塗装(グレー)
					2	下 面 ガ ラ ス	1	強化ガラス	透明(酸化チタン膜付)
					3	下 面 枠	1	アルミ	塗装(ミルクイーホワイト)
					4	反 射 板	1	アルミ	電解研磨
					5	上 面 ガ ラ ス	1	強化ガラス	フロスト(酸化チタン膜付)
					6	開閉パッキン	1	シリコン	黒色
					7	取付ボルト	4	SUS	W, SW付
					8	端 子 台	1	磁 器	2P
					9	アース端子	1	Bs	M4
					10	取付パッキン	1	EPT	黒色
					11	ソ ケ ッ ト	1	磁 器	(E39)
					12	碟 番	2	SUS	塗装(黒色)

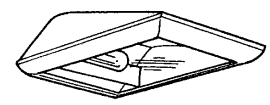
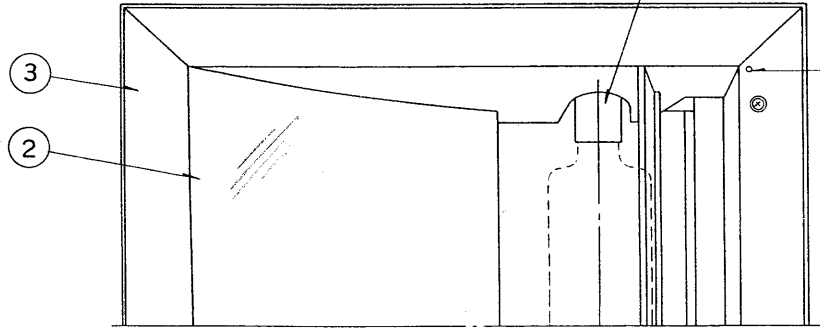


塗 装 : アクリル焼付塗装
 標準色 : グレー (GY-10)
 ミルクイーホワイト (マンセル : 5.0Y9.0/1.0)

- 注) (1) 風速60m/秒以下の場所で使用してください。
 (2) 器具に1m以上の積雪、もしくは積雪1m以上に相当する水結がある場所で使用する場合は、必ず除雪を行ってください。放置される場合は、使用しないでください。
 (3) 必ず適合のアーム、ボールと組合せて使用してください
 (4) 塩害地区や重工業地域での使用はできません。別途耐食形をご使用ください。
 (5) 屋内プールなど高温・高湿の場所では使用できません。
 (6) 特に振動のはげしい場所では使用しないでください。
 (7) ガソリンスタンド等の蒸気危険場所では使用しないでください。

適合アーム JAT-1075、2075、2076、4075
 適合ボール PD-60-7545X、Y
 受圧面積 側面0.0915m²、前・背面0.127m²

光クリン 屋外用(防雨形)



電圧	適合光源	質量	形名	MT-10029-T1
-	ネオハライドランプ MT1000B-J/BH	16 kg	品名	
テニスコート用投光器 「キャドウィンA」				図番 Z3779/A
設計	担当	検図	承認	
中西	中西	佐藤	佐藤	発行
単位 mm	第三角法			東芝ライテック株式会社