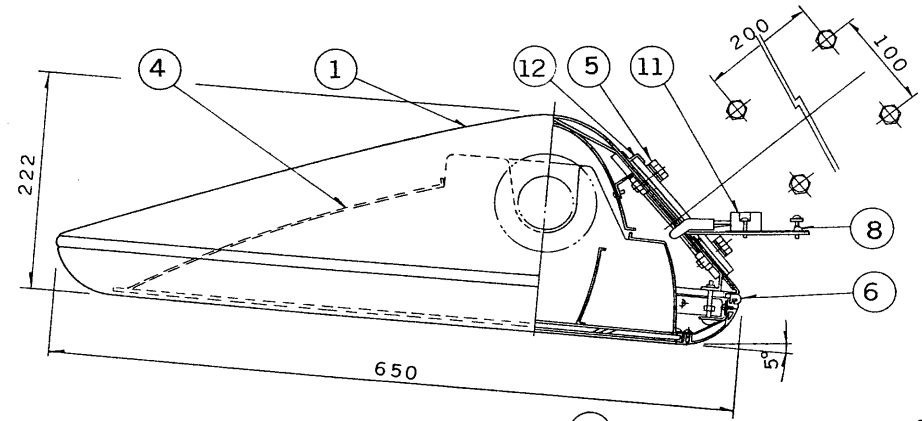
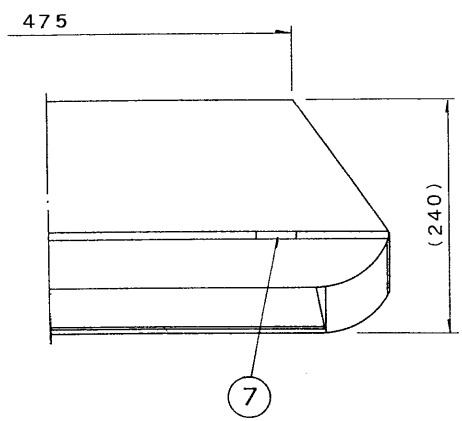


部番	部 品 名	個数	材 質	摘 要
1	本 体	1	SPG	塗装(グレー)
2	下 面 ガ ラ ス	1	強化ガラス	透明(酸化チタン膜付)
3	下 面 枠	1	アルミ	塗装(ミルクホワイト)
4	反 射 板	1	アルミ	電解研磨
5	取 付 ボ ル ト	4	SUS	W、SW付
6	開 閉 パ ッ キ ン	1	シリコン	黒色
7	蝶 番	2	SUS	塗装(黒色)
8	ア ー ス 端 子	1	Bs	M4
9	取 付 パ ッ キ ン	1	EPT	黒色
10	ソ ケ ッ ト	1	磁 器	(E39)
11	端 子 台	1	磁 器	2P
12	アーム仮止金具	1	SUS	塗装(グレー)



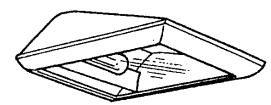
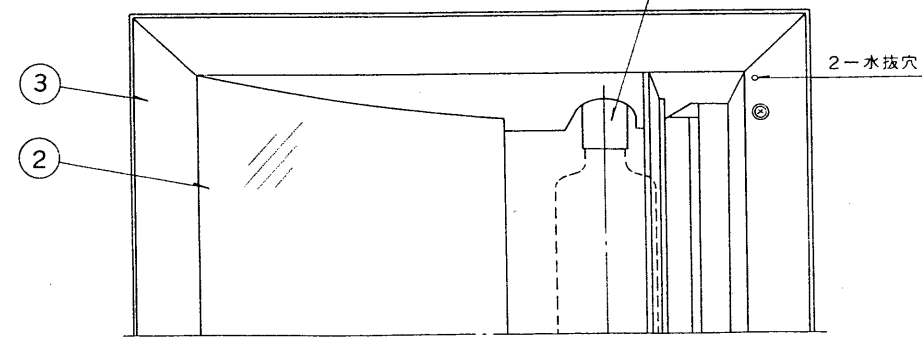
塗 装 : アクリル焼付塗装
 標準色 : グレー (GY-10)
 ミルクホワイト (マンセル : 5.0Y9.0/1.0)

- 注) (1) 風速60m/秒以下の場所で使用してください。
 (2) 器具に1m以上の積雪、もしくは積雪1m以上に相当する水結がある場所で使用する場合は、必ず除雪を行ってください。放置される場合は、使用しないでください。
 (3) 必ず適合のアーム、ポールと組合せて使用してください
 (4) 塩害地区や重工業地域での使用はできません。別途耐食形をご使用ください。
 (5) 屋内ポールなど高温・高湿の場所では使用できません。
 (6) 特に振動の多い場所では使用しないでください。
 (7) ガソリンスタンド等の蒸気危険場所では使用しないでください。

光クリン

適合アーム JAT-1075, 2075, 2076, 4075
 適合ポール PD-60-7545X, Y
 受圧面積 側面0.0915㎡, 前・背面0.127㎡

屋外用(防雨形)



電圧	適合光源	質量	形名	MT-10028-T1
-	ネオハライドランプ MT1000B-J/BH	15 kg	品名	テニスコート用投光器 「キャドウィンA」
設計	担当	検図	承認	図番
中西	中西	佐藤	佐藤	Z3778/A
単位 mm	第三角法		発行	
東芝ライテック株式会社				