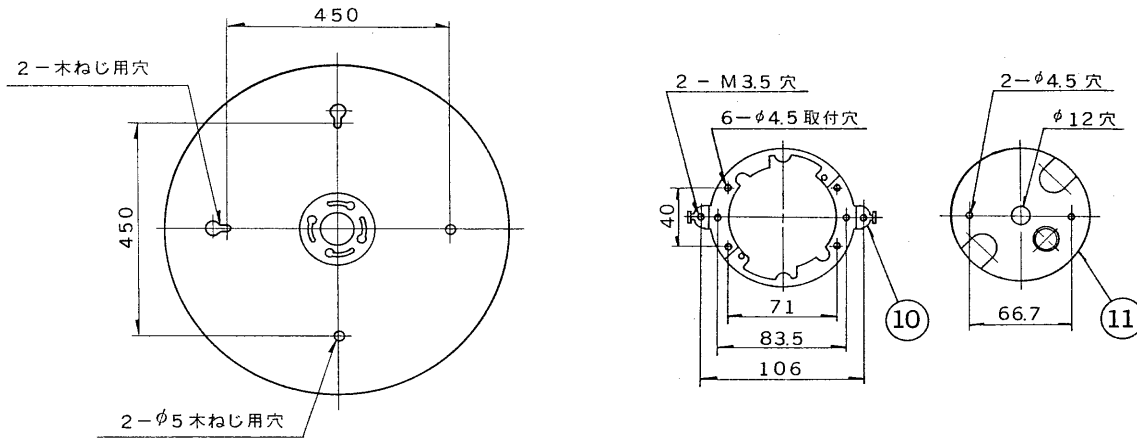
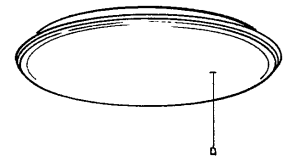
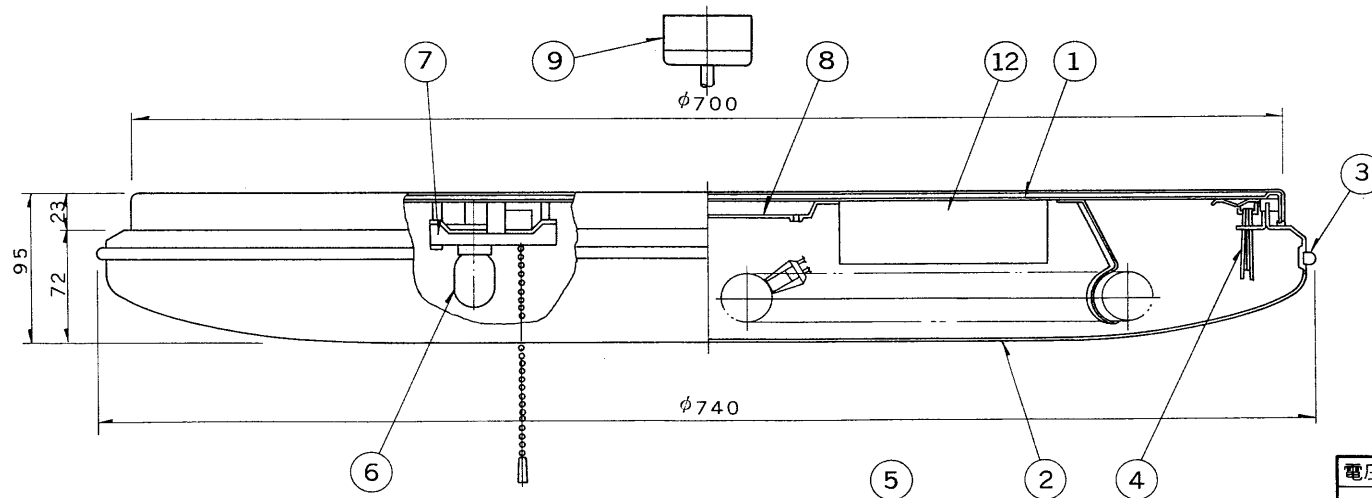


※施工上の注意とご使用上の注意はカタログ・取扱説明書をお読みください。

E 27035 **TOSHIBA** '98. 1. 001



部番	部品名	個数	材質	摘要
1	シャ-シ	1	SPC t0.8	メラミン焼付塗装・人工皮革貼り
2	セ-ード	1	アクリル	乳白
3	トリム	1	軟質塩ビ	金色
4	セ-ード取付バネ	3	SWP	MFZn-C
5	ランプソケット	4	ユリア	DFS-3402
6	ベビー電球	1		100V 5W
7	スイッチ	1	ユリア	DFM-258T (100%→60%) DFM-258D (60%→100%)
8	簡易取付板	1	SPC t1.0	メラミン焼付塗装・白
9	薄形引掛シーリング	1	ユリア	DC5392
10	取付金具A	1	SPG t1.6	
11	取付金具B	1	SPG t1.6	
12	インバータ	4		FMB-301031



簡易取付ねじ方式・直付専用・防虫形

電圧	適合光源	質量	形名	FPX-1220ZK
100V	FCL30EX-N /28-H×4	5.9 kg	品名	
				東芝蛍光灯器具 ホームライト®
設計	担当	検図	承認	図番
(山田)	(遠藤)	(清水)	(平井)	F3747/E
単位	mm	第三角法		発行
				東芝ライテック株式会社

「'98/3末で生産完了」

<生産完了 1998年03月31日>