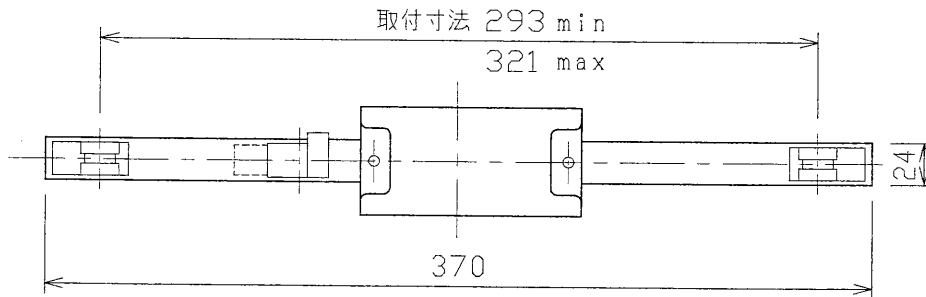
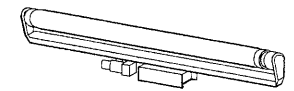
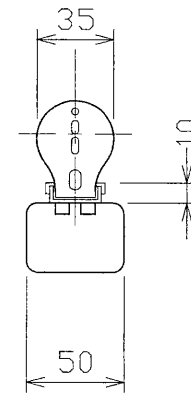
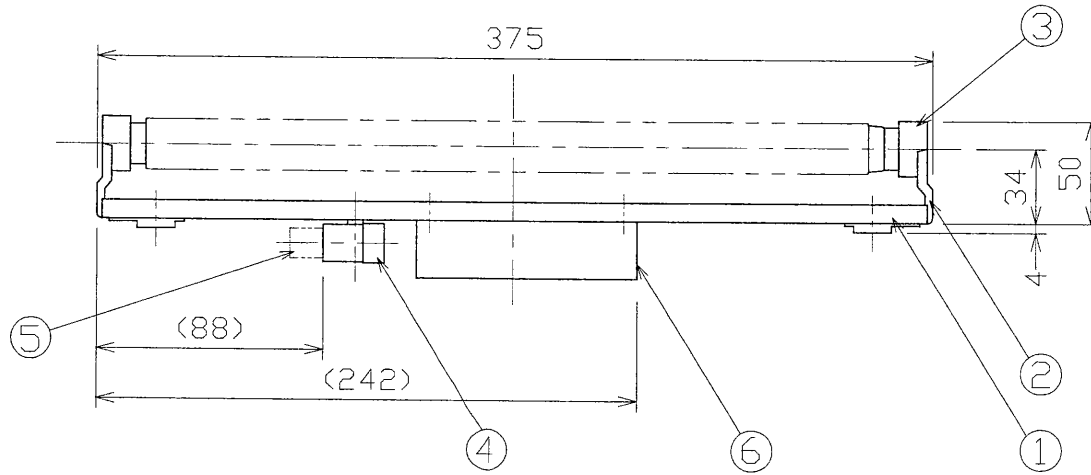


⚠ 安全に関するご注意

1. 本器具は広告灯専用器具です。
単体で照明器具としては、ご使用になれません。
2. 本器具は、5～35℃の温度範囲で使用するよう設計してあります。
高温で使用しますと火災の原因となります。
5℃以下の場合、点灯後暗かったり、点灯に要する時間が長くなる
ことがあります。
3. 本器具は屋外対応ではありません。
安定器・蛍光灯・ソケット等に雨水が直接かからないように
してください。

部番	部品名	個数	材質	摘要
1	シャーシ	1	SGC t0,6	
2	ソケットサポート	2	SGC t1,0	
3	ランプソケット	2	PP	
4	点灯管ソケット	1	PP	
5	点灯管	1		FG-1E
6	安定器	1		10W用
7				
8				



電圧 (V)	点灯方式	質量 (kg)	形名	KT-101N-100
100	GL	0.6	品名	
				東芝広告灯用蛍光灯器具 FL10×1
設計	担当	検図	承認	図番
藤井	藤井	原	丸山	F8180/D
単位 mm				第三角法
東芝ライテック株式会社				