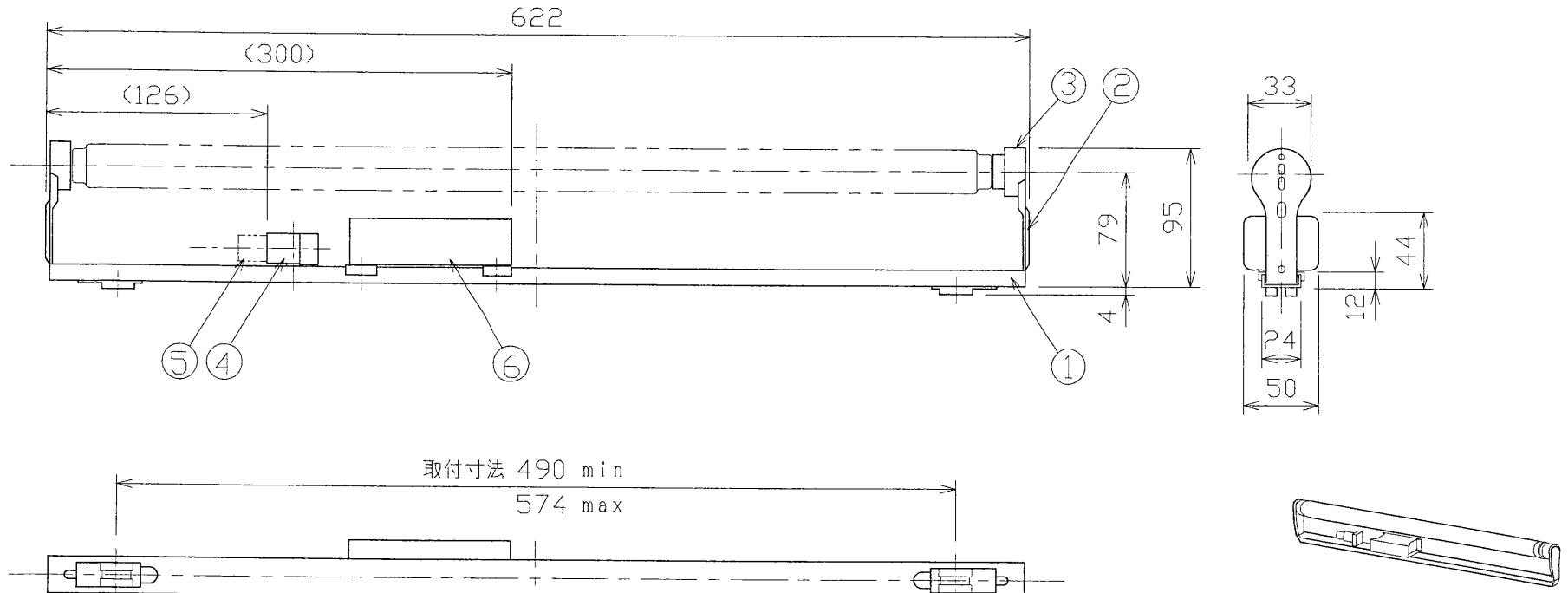


**⚠ 安全に関するご注意**

1. 本器具は広告灯専用器具です。  
単体で照明器具としては、ご使用になれません。
2. 本器具は、5～35℃の温度範囲で使用するよう設計してあります。  
高温で使用しますと火災の原因となります。  
5℃以下の場合、点灯後暗かったり、点灯に要する時間が長くなる  
ことがあります。
3. 本器具は屋外対応ではありません。  
安定器・蛍光灯・ソケット等に雨水が直接かからないように  
してください。

部番	部品名	個数	材質	摘要
1	シャーシ	1	SGC t0.6	
2	ソケットサポート	2	SGC t1.0	
3	ランプソケット	2	PP	
4	点灯管ソケット	1	PP	
5	点灯管	1		FG-1E
6	安定器	1		20W用
7				
8				



電圧	点灯方式	質量	形名	KL-201N-100	
100	GL	0.8	品名		
				東芝広告灯用蛍光灯器具 FL20S×1	
設計	担当	検図	承認	図番	
藤井	藤井	原	丸山	F8189/C	
単位 mm				第三角法	発行
<b>東芝ライテック株式会社</b>					