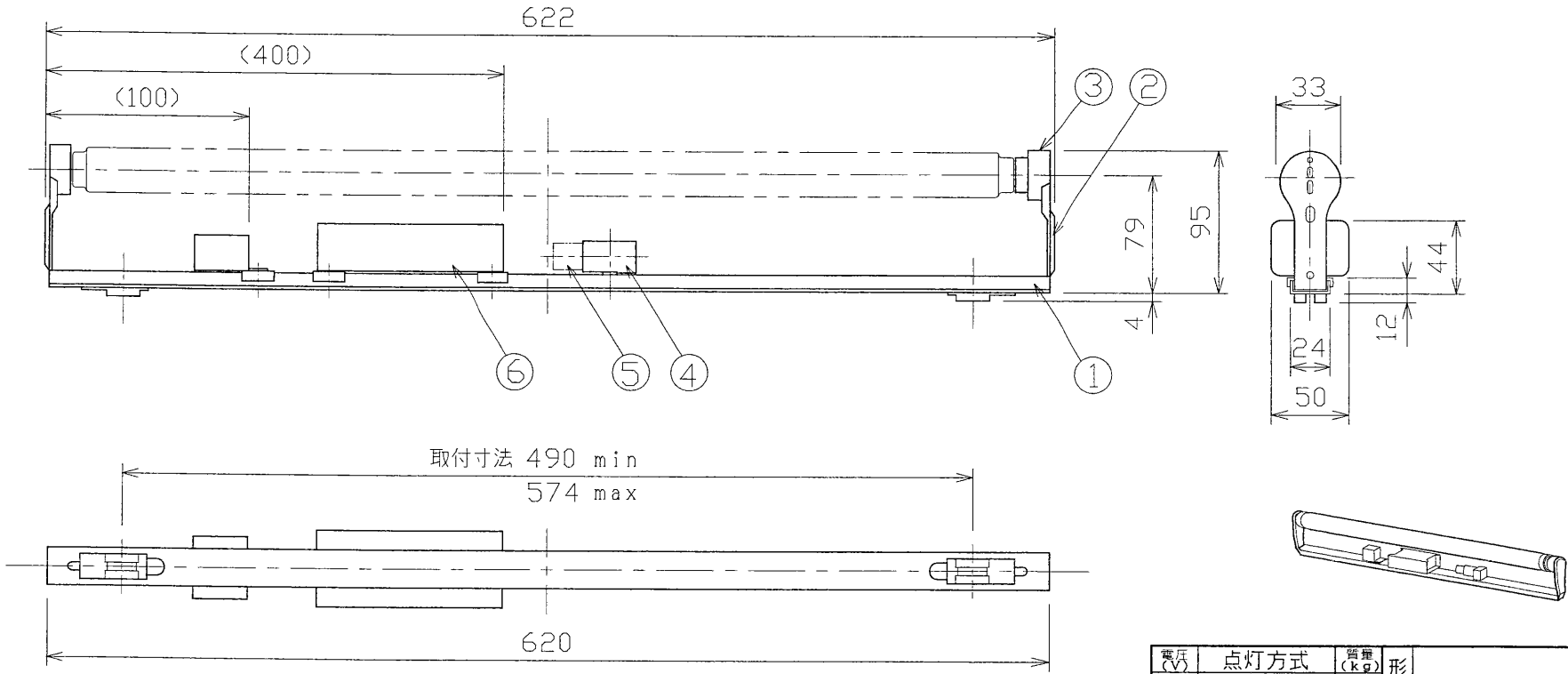


⚠ 安全に関するご注意

1. 本器具は広告灯用専用器具です。
単体で照明器具としては、ご使用になれません。
2. 本器具は、5～35℃の温度範囲で使用するよう設計してあります。
高温で使用しますと火災の原因となります。
5℃以下の場合、点灯後暗かったり、点灯に要する時間が長くなる
ことがあります。
3. 本器具は屋外対応ではありません。
安定器・蛍光灯・ソケット等に雨水が直接かからないように
してください。

部番	部品名	個数	材質	摘要
1	シャーシ	1	SGC t0.6	
2	ソケットサポート	2	SGC t1.0	
3	ランプソケット	2	PP	
4	点灯管ソケット	1	PP	
5	点灯管	1		FG-1E
6	安定器	1		20W用
7				
8				



表紙	点灯方式	質量 (kg)	形名	KL-201N-100H
100	GH	0.8	品名	
設計				品名
藤井				東芝広告灯用蛍光灯器具
藤井				FL20S×1
検図				図番
原				F8190/C
承認				発行
丸山				
単位 mm		第三角法		東芝ライテック株式会社