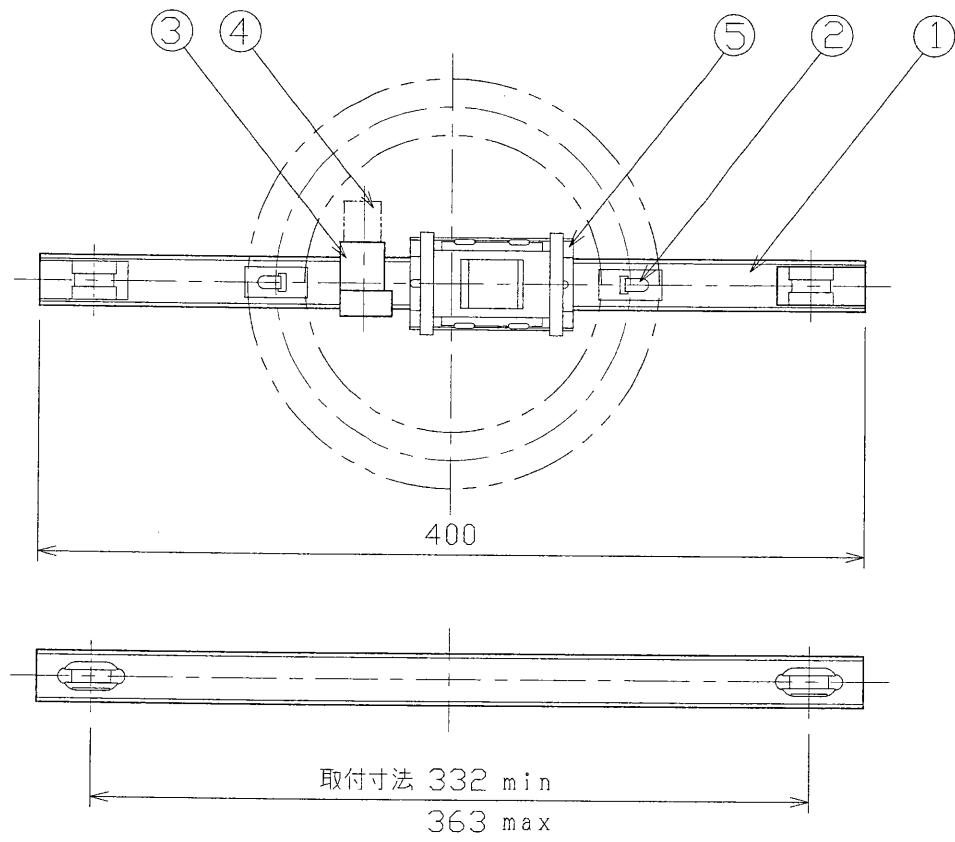


**⚠ 安全に関するご注意**

1. 本器具は広告灯用専用器具です。  
単体で照明器具としては、ご使用になれません。
2. 本器具は、5～35℃の温度範囲で使用するよう設計してあります。  
高温で使用しますと火災の原因となります。  
5℃以下の場合、点灯後暗かったり、点灯に要する時間が長くなる  
ことがあります。
3. 本器具は屋外対応ではありません。  
安定器・蛍光灯・ソケット等に雨水が直接かからないようにし  
てください。

部番	部品名	個数	材質	摘要
1	シャーシ	1	SGC t0.6	
2	ランプホルダー	2	SUS t0.25	
3	点灯管ソケット	1	PP	
4	点 灯 管	1		FG-1E
5	安 定 器	1		20W用
6				
7				
8				



電圧 (V)	適合安定器	質量 (kg)	形名	KLC-201N-100
100	20W器具内用	0.4	品名	
				東芝広告灯用蛍光灯器具 FCL20×1
設計	担当	検図	承認	図番
勝井	勝井	原	元	F8197/C
単位 mm				第三角法
<b>東芝ライテック株式会社</b>				