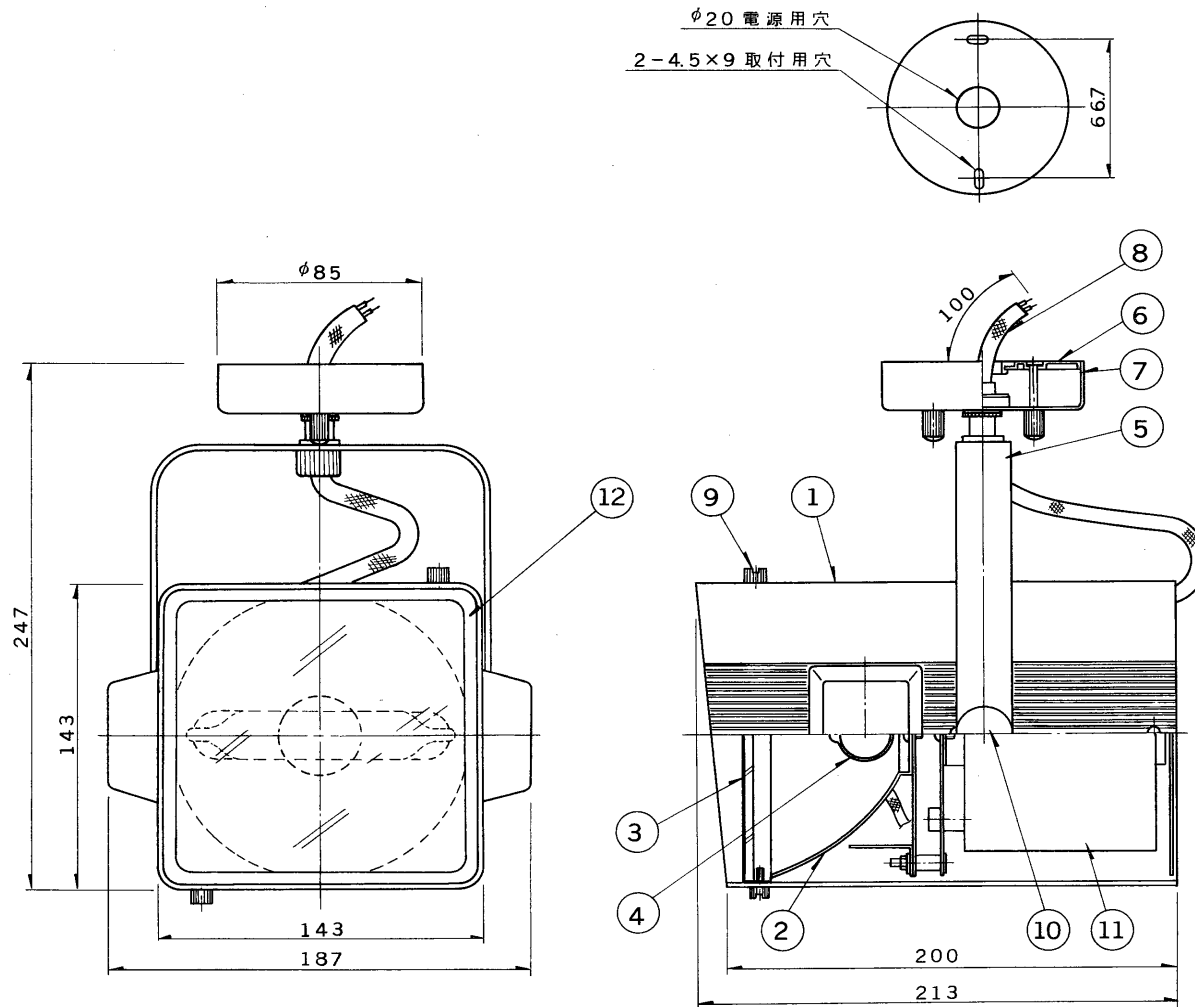


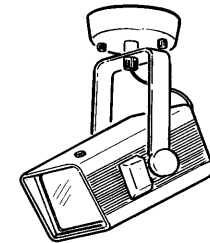
※施工上の注意とご使用上の注意はカタログ・取扱説明書をお読みください。

E17035 A

90. 4. 003



部番	部品名	個数	材質	摘要
1	灯体	1	アルミ	下表参照
2	反射板	1	アルミ	電解研磨梨地仕上
3	前面ガラス	1	強化ガラス	紫外線遮断膜コーティング
4	ソケット	2	セラミックス	
5	アーム	1	SPC	下表参照
6	取付サポート	1	SPC	MF Zn
7	フランジ	1	SPC	下表参照
8	リード線	2		電源線2(白、黒)
9	ガラス固定ねじ	2		
10	調節つまみ	2	樹脂	
11	電子安定器	1		
12	化粧枠	1	SPC	下表参照



形名	灯体・アーム・フランジ・化粧枠色
MSF-0753(W)-20	メラミン焼付塗装・白
MSF-0753(BK)-20	メラミン焼付塗装・黒

ランプ別売

二重絶縁構造

電圧	適合光源	重量	形名	MSF-0753(W) (BK)-20
	HQ1-TS70W /WDL	2.7 kg	品名	
				東芝HIDスポットライト
設計	担当	検図	承認	図番
				Z5012/B
単位 mm				発行
第三角法				東芝ライテック株式会社