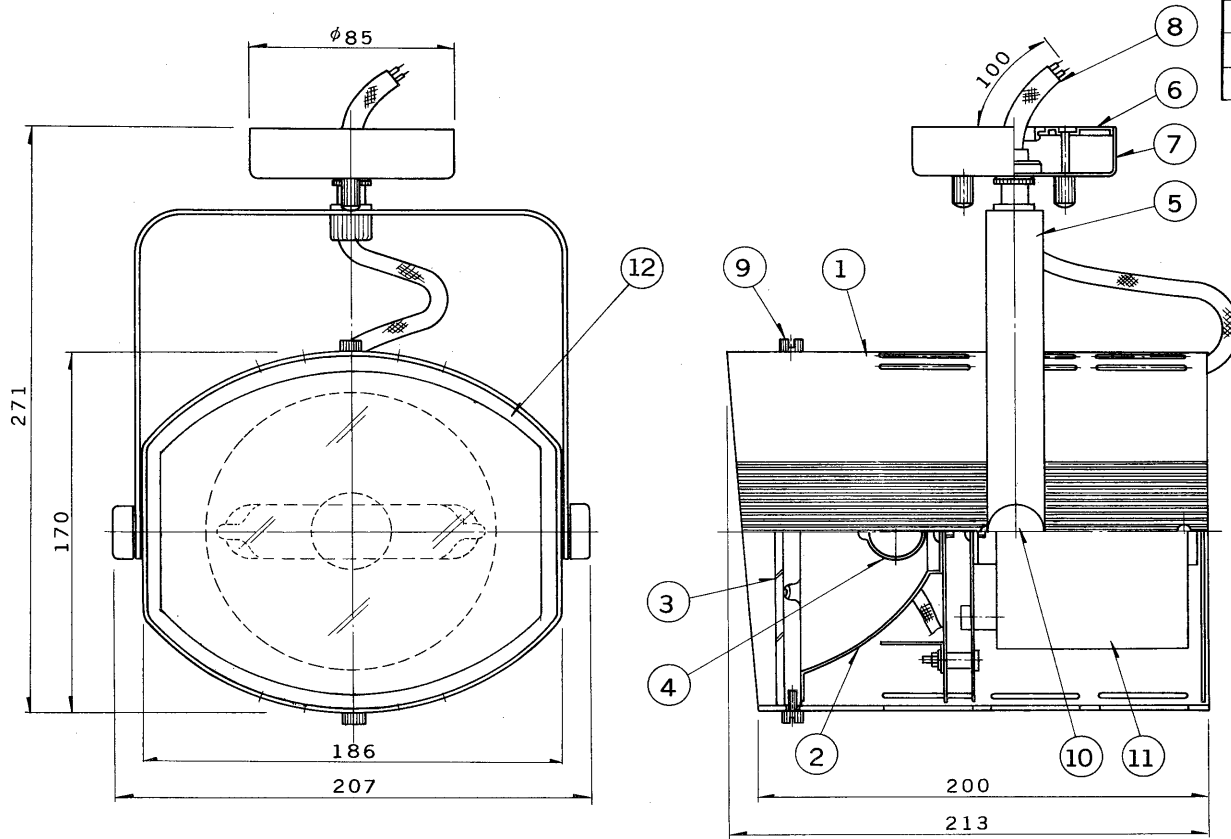
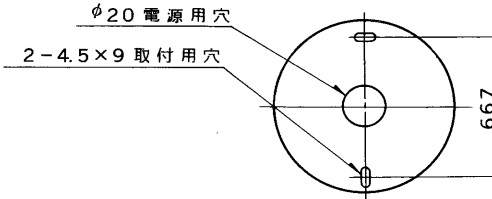
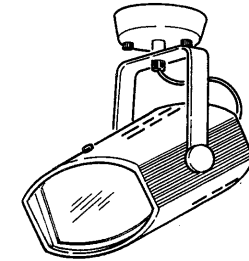


E17035A

90.4. 003



部番	部品名	個数	材質	摘要
1	灯体	1	アルミ	下表参照
2	反射板	1	アルミ	電解研磨梨地仕上
3	前面ガラス	1	強化ガラス	紫外線遮断膜コーティング
4	ソケット	2	セラミックス	
5	アーム	1	SPC	下表参照
6	取付サポート	1	SPC	MFZn
7	フランジ	1	SPC	下表参照
8	リード線	2		電源線2(白、黒)
9	ガラス固定ねじ	2		
10	調節つまみ	2	樹脂	
11	電子安定器	1		
12	化粧枠	1	SPC	下表参照



形名	灯体・アーム・フランジ・化粧枠色
MSF-0703(W)-20	メラミン焼付塗装・白
MSF-0703(BK)-20	メラミン焼付塗装・黒

ランプ別売 二重絶縁構造

電圧	適合光源	重量	形名	MSF-0703(W) (BK)-20
	HQI-TS70W /WDL	2.7 kg	品名	
			東芝HIDスポットライト	
設計	担当	検図	承認	図番
				Z5010/B
単位 mm 第三角法				東芝ライテック株式会社