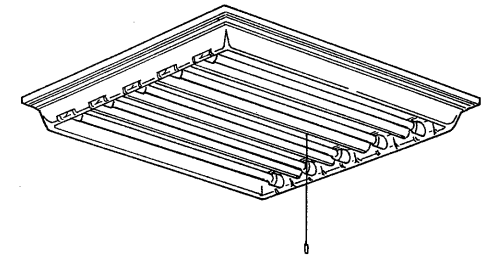
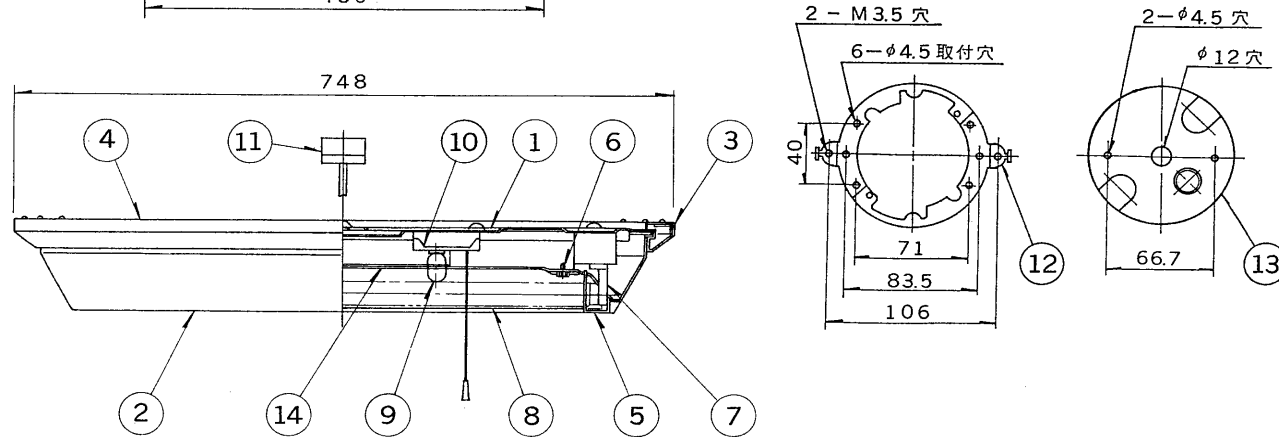
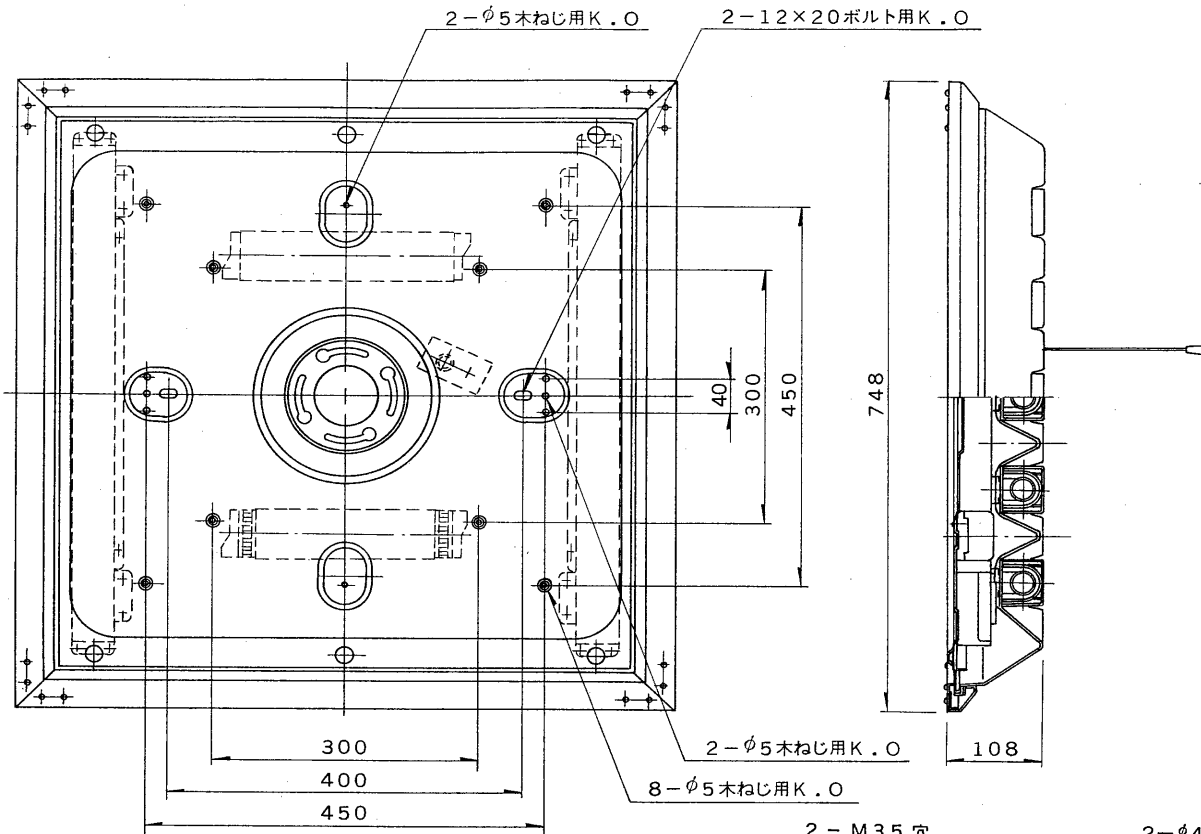


※施工上の注意とご使用上の注意はカタログ・取扱説明書をお読みください。

E 27035

'92. 6 001



部番	部 品 名	個数	材 質	摘 要
1	シャージ	1	カラー鉄板 t0.8	白
2	セード	1	アクリル	乳白
3	縦 枠	2	硬質塩ビ	白
4	横 枠	2	硬質塩ビ	白
5	ソケットカバー	10	ABS	金色メッキ
6	セード取付ねじ	4	頭部白色コリア	(セットスクリュー)
7	ランプソケット	10	ナイロン	DFS-3236
8	ラ ン プ	5		FL20SS・EX-N/18
9	ベビー電球	1		100V 5W
10	スイッチ	1	ユリア	DFM-258T (100%→60%) DFM-258D (60%→100%)
11	薄形引掛シーリング	1	ユリア	DC5392
12	丸形取付金具A	1	SPG t1.6	
13	丸形取付金具B	1	SPG t1.6	
14	インバータ	1		20W形×5灯用インバータユニット

簡易取付ねじ方式

電圧	適合光源	重量	形名	FPH-1005ZK
100V	FL20SS・EX -N/18×5	8.2 kg	品名	東芝蛍光灯器具 ホームライト®
設計	担当	検図	承認	図番
菊地	善	錦	湯原	F3738/C
単位	mm	第三角法		発行
				東芝ライテック株式会社

<生産完了 1995年03月31日>