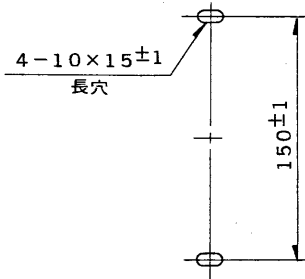


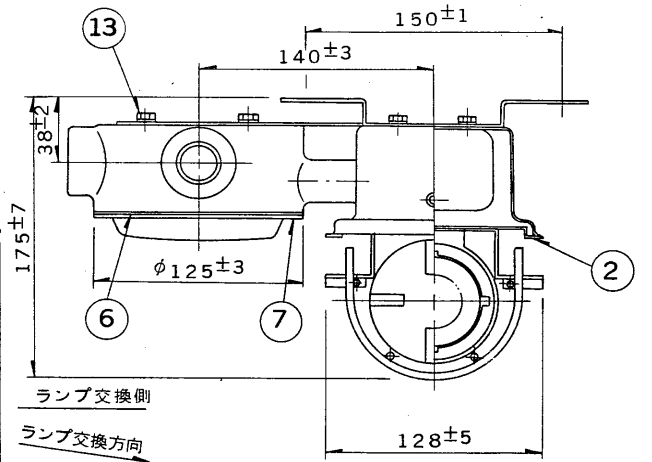
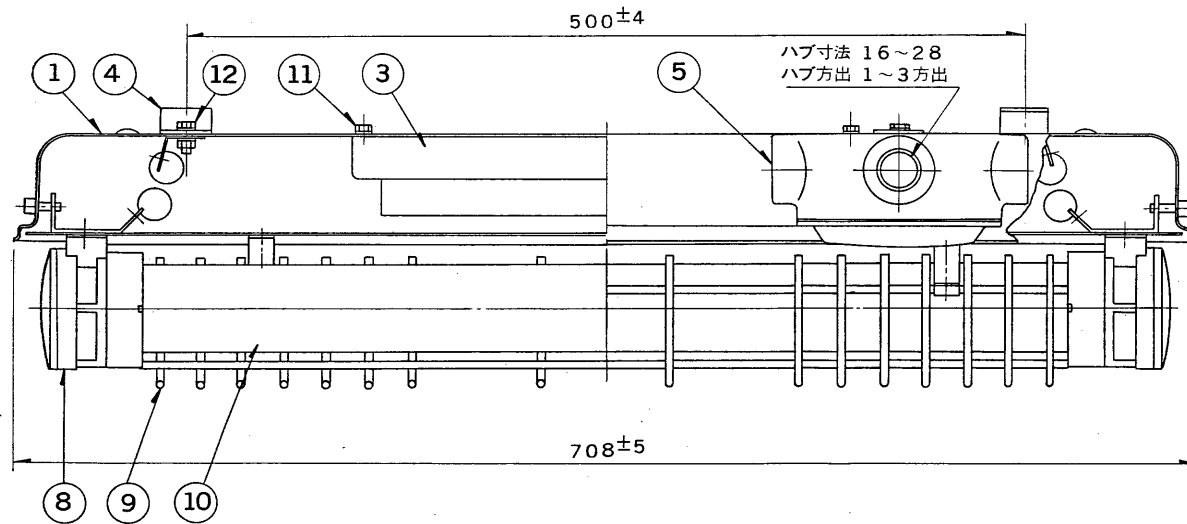
※施工上の注意とご使用上の注意はカタログ・取扱説明書をお読みください。

E 27035

'91.2 (D) 041



部番	部品名	個数	材質	摘要
1	本体	1	SUS304 t0.6	
2	反射板	1	SUS304 t0.8	
3	安定器	1		20W×1灯用 高力率
4	取付脚	2	SUS304 t2	
5	位置ボックス	1	AC	
6	位置ボックスパッキン	1	CR t1.5	
7	位置ボックスカバー	1	A&P t1.5	
8	ソケット	2	ユリア樹脂	
9	ガード	1	SUS304 φ5	
10	ランプ保護カバー	1	ホウケイ酸ガラス t3.2±0.3	
11	安定器取付ボルト	2	SUS304	M6
12	取付金具取付ボルト	4	SUS304	M6
13	位置ボックス取付ボルト	4	SUS304	M6



開閉禁止側

ランプ交換側
ランプ交換方向

電圧		重量	7.5 kg	形名	KSF-2D
設計	担当	検図	承認	品名	安全増蛍光灯照明器具 壁付け横形直付け灯
番	番	番	番	図番	F8161/A
発行	東芝ライテック株式会社				
単位 mm	第三角法				