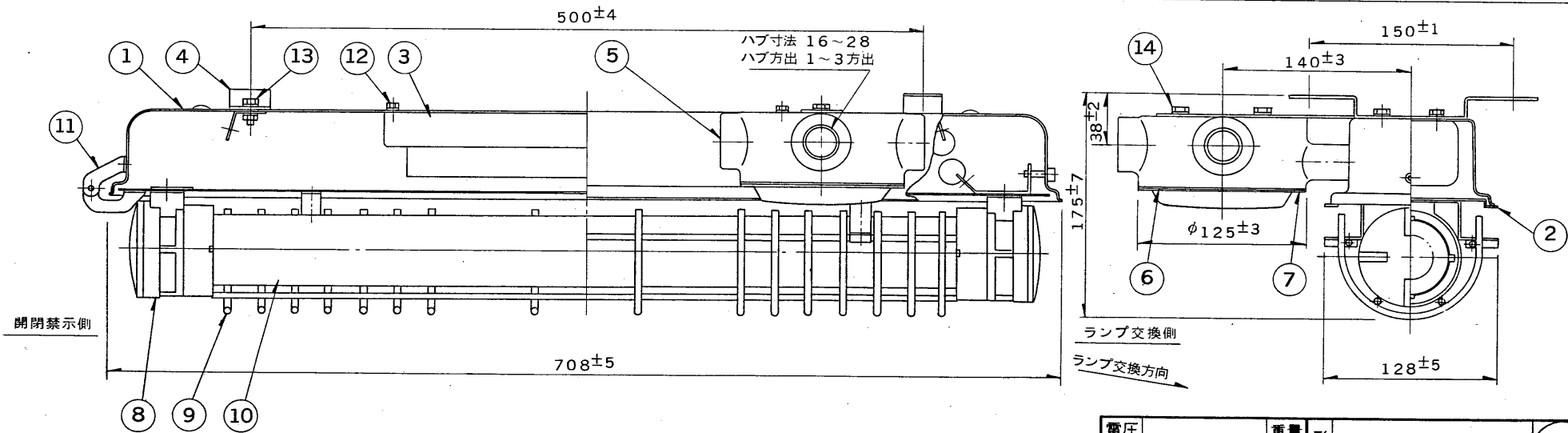
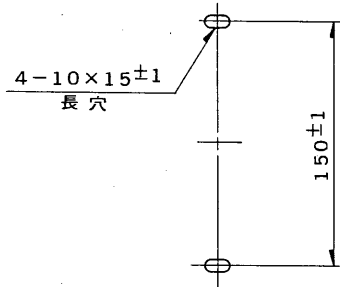


※施工上の注意とご使用上の注意はカタログ・取扱説明書をお読みください。

E 27035

'91.2 (D) 041

部番	部品名	個数	材質	摘要
1	本体	1	SUS304 t0.6	
2	反射板	1	SUS304 t0.8	
3	安定器	1		20W×1灯用 高効率
4	取付脚	2	SUS304 t2	
5	位置ボックス	1	AC	
6	位置ボックスバッキン	1	CR t1.5	
7	位置ボックスカバー	1	AlP t1.5	
8	ソケット	2	ユリア樹脂	
9	ガード	1	SUS304 φ5	
10	ランプ保護カバー	1	ホウケイ酸ガラス t3.2±0.3	
11	ヒンジ	1	SUS304 t2.0	
12	安定器取付ボルト	2	SUS304	M6
13	取付金具取付ボルト	4	SUS304	M6
14	位置ボックス取付ボルト	4	SUS304	M6



電圧	重量	形名	KSF-2C
	7.5 kg	品名	
		安全増蛍光灯照明器具 横形直付け灯	
設計	担当	検図	承認
図番	発行		F8160/A
単位 mm		第三角法	
東芝ライテック株式会社			