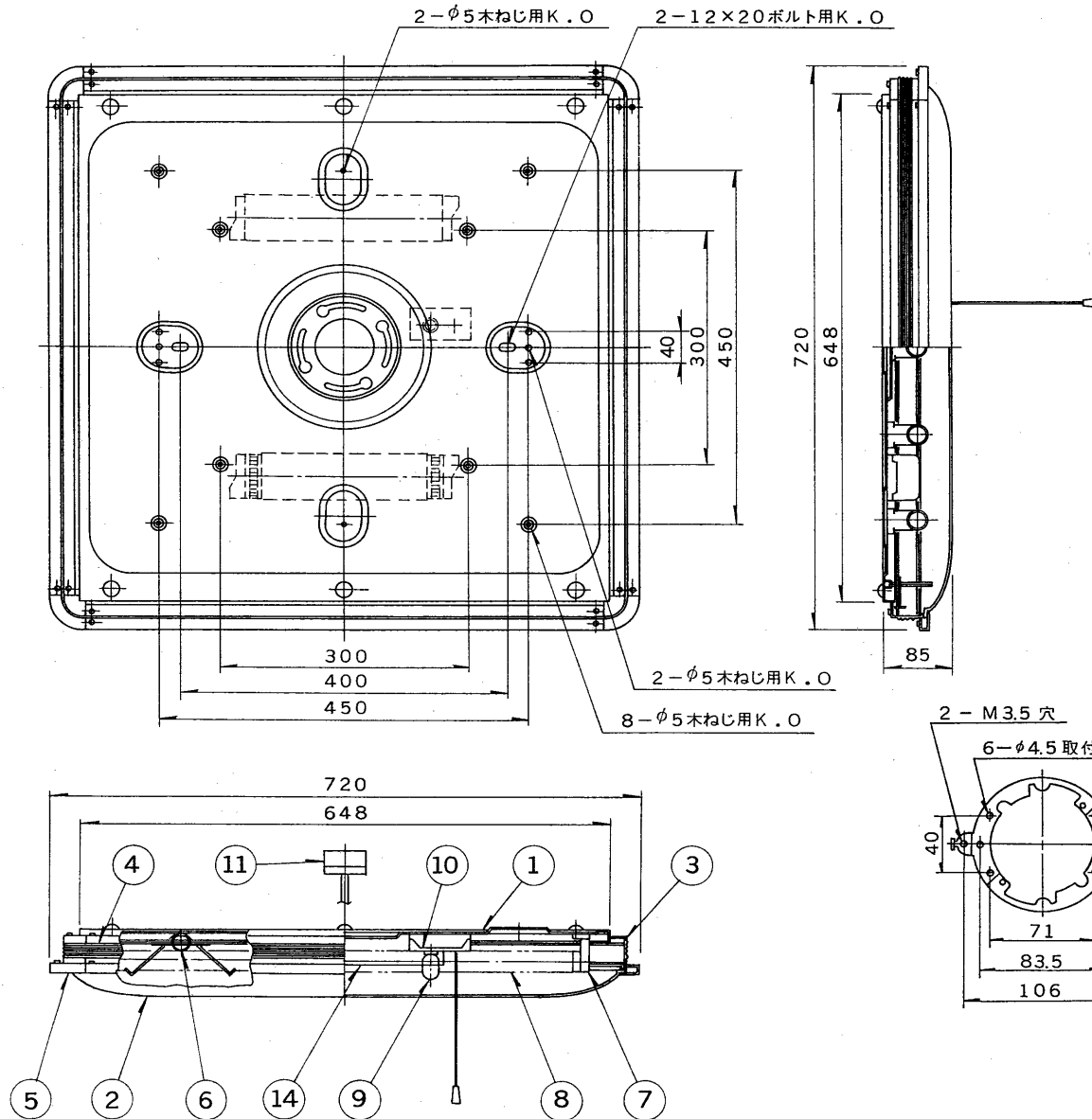


※施工上の注意とご使用上の注意はカタログ・取扱説明書をお読みください。

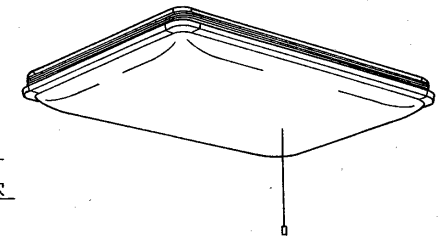
E 27035

**TOSHIBA**

'96. 1. 001



部番	部品名	個数	材質	摘要
1	シャ-シ	1	カラー鉄板 t0.8	白
2	セ-ード	1	アクリル	乳白
3	縦 枠	2	硬質塩ビ	下表参照
4	横 枠	2	硬質塩ビ	下表参照
5	コーナ- 枠	4	HISチロール	下表参照
6	セ-ード取付パネ	4	SWP	MFZn-C
7	ランプソケット	10	ナイロン	DFS-3235
8	ラ ン プ	5		FL20SS・EX-N/18
9	ベビー電球	1		100V 5W
10	ス イ ッ チ	1	ユリア	DFM-258T (100%→60%) DFM-258D (60%→100%)
11	薄形引掛シーリング	1	ユリア	DC5392
12	丸形取付金具A	1	SPG t1.6	
13	丸形取付金具B	1	SPG t1.6	
14	インバータ	1		20W形×5灯用インバータユニット



形 名	枠の色
FPH-1002ZK	オーク調
FPH-1003ZK	ホワイト

【'96/3末で生産完了】

簡易取付ねじ方式、防虫形

電圧	適合光源	質量	形名	FPH-1002ZK FPH-1003ZK
100V	FL20SS・EX -N/18×5	7.7 kg	品名	東芝蛍光灯器具 ホームライト®
設計	担当	検図	承認	図番
遠藤	松本	馬井	松下	F3736/C
単位	mm	第三角法		発行
				<b>東芝ライテック株式会社</b>

<生産完了 1996年03月31日>