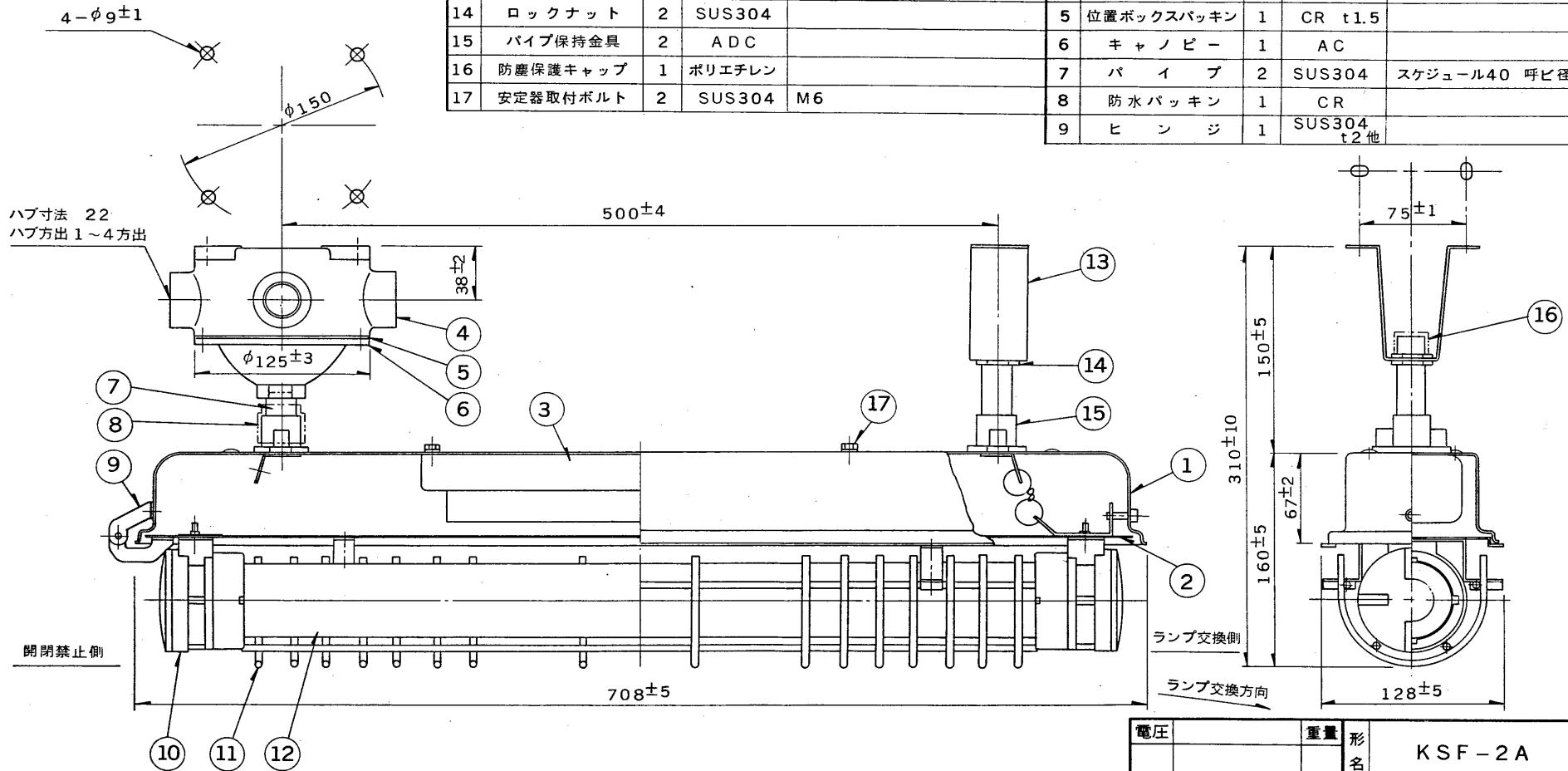


※施工上の注意とご使用上の注意はカタログ・取扱説明書をお読みください。

E 27035

'91.2 (D) 041

部番	部品名	個数	材質	摘要	部番	部品名	個数	材質	摘要
10	ソケット	2	ユリア樹脂		1	本体	1	SUS304	
11	ガード	1	SUS304		2	反射板	1	SUS304	
12	ランプ保護カバー	1	ホウケイ酸ガラス		3	安定器	1		20W×1灯用 高力率
13	吊下具	1	SUS304		4	位置ボックス	1	AC	
14	ロックナット	2	SUS304		5	位置ボックスパッキン	1	CR t1.5	
15	パイプ保持金具	2	ADC		6	キャノピー	1	AC	
16	防塵保護キャップ	1	ポリエチレン		7	パイプ	2	SUS304	スケジュール40 呼び径15A
17	安定器取付ボルト	2	SUS304	M6	8	防水パッキン	1	CR	
					9	ヒンジ	1	SUS304	t2他



電圧		重量	7.5 kg	形名	KSF-2A
設計	担当	検図	承認	品名	安全増蛍光灯照明器具 パイプ吊り
番	番	番	番	図番	F8158/A
単位	mm	第三角法		発行	東芝ライテック株式会社