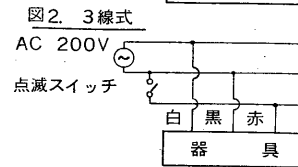
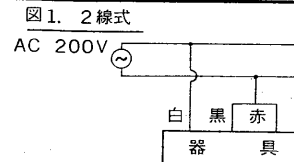
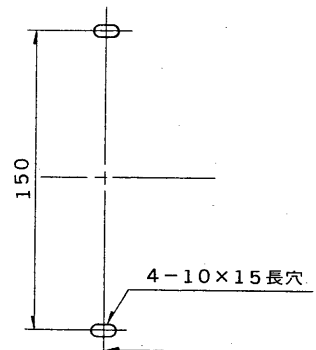


E 27035

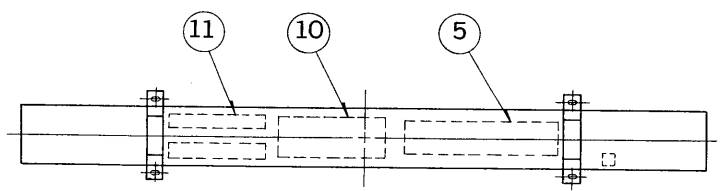
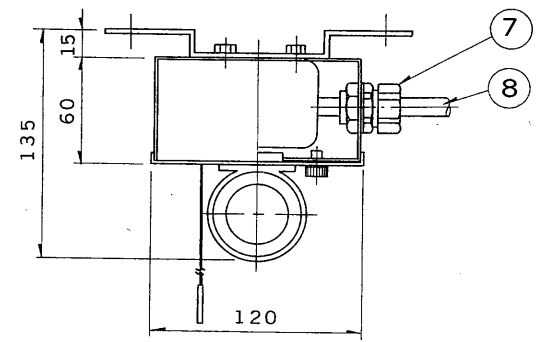
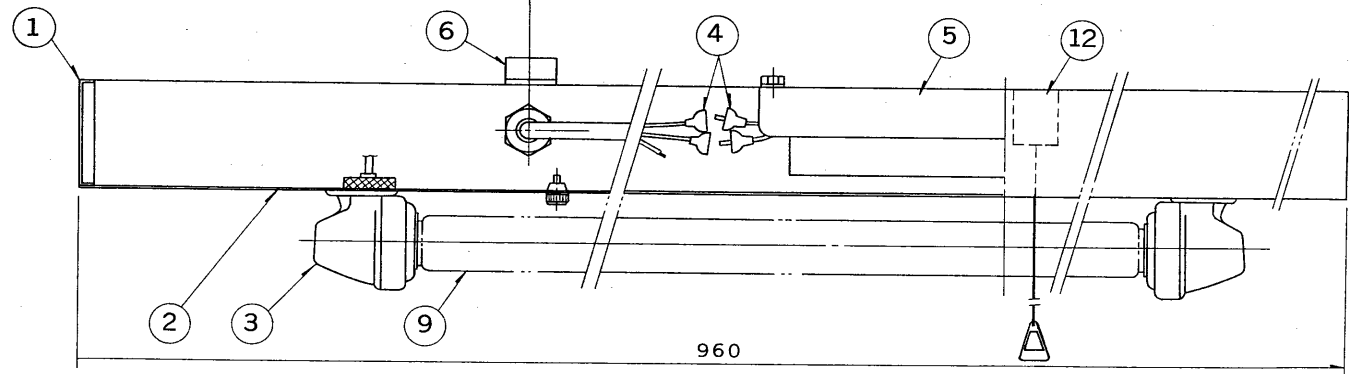
'91.6 (D) 009



光束比 50%



部番	部品名	個数	材質	摘要
1	本体	1	SUS304 t0.6	
2	反射板	1	SUS304 t0.8	
3	ソケット	2	樹脂	細管専用
4	防水コネクター	3	ブチルゴム	
5	安定器	1		20W×1灯用 防湿形
6	取付脚	1	SUS304 t2.0	
7	ケーブルコネクター	1	樹脂	
8	電源ケーブル	1		VCT1.25mm×4C 器具外1.5m
9	ランプ	1		FLR20S/M
10	インバータ	1		防湿形
11	蓄電池	1		WN6-DL (7.2V, 1800mAh)
12	点検スイッチ	1		防湿形



安定器
100Vラピッドスタート式
高力率形

防水性能：防湿形 (直付)

- 注)
- この器具は非常時には蛍光ランプ20W1灯が点灯します。
 - 常時に蛍光ランプを点滅しない場合の結線は、図1の2線式にしてください。この場合回路の途中にスイッチを設けないでください。
 - 常時に蛍光ランプを点滅する場合の結線は、図2の3線式にしてください。
 - 内蔵蓄電池のコネクター接続は、電源の通電後に行ってください。

電圧	重量	形名	KDF-2BE
		品名	
設計	担当	検図	承認
単位 mm	第三角法	発行 番 F8173/A	
東芝ライテック株式会社			