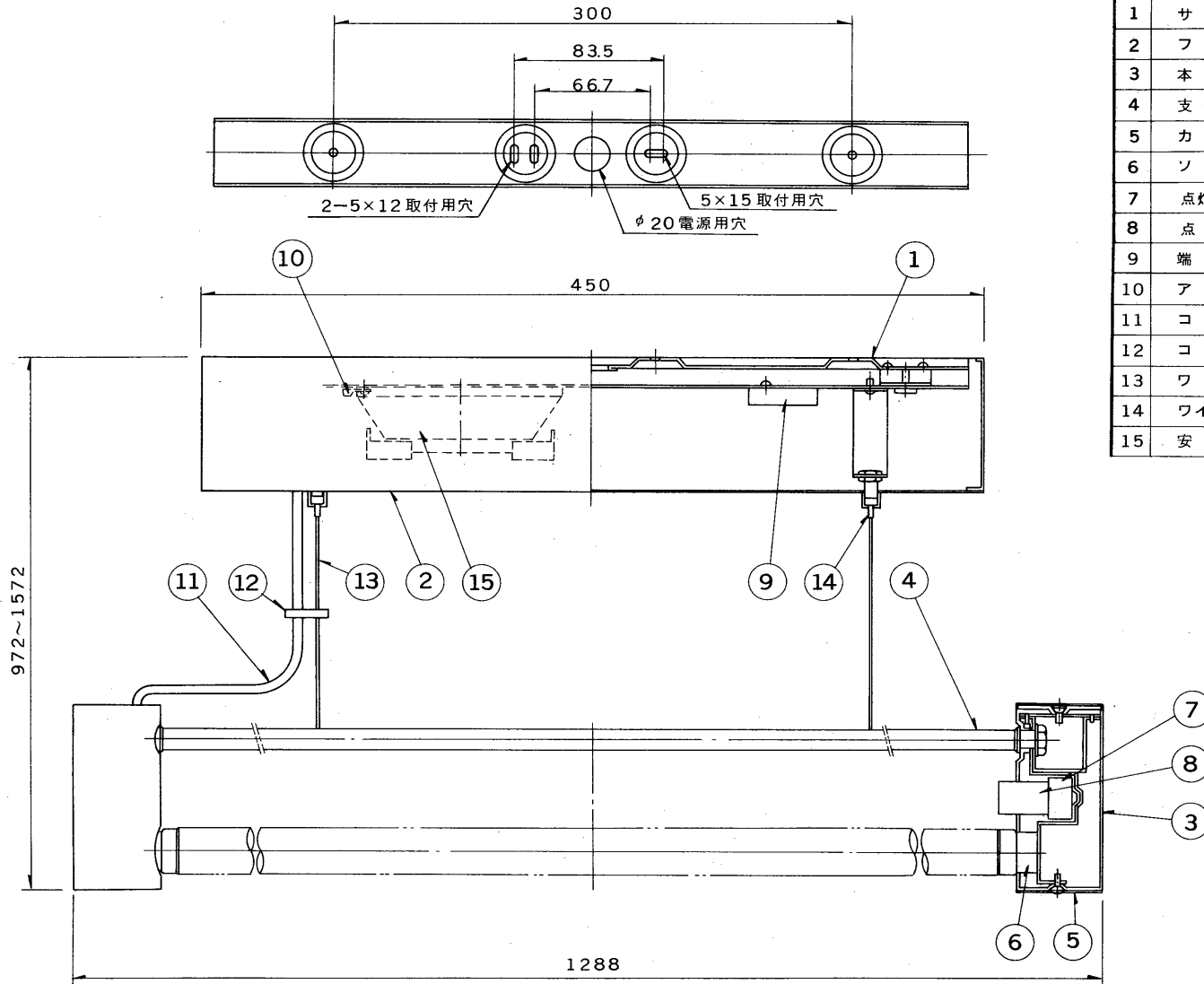
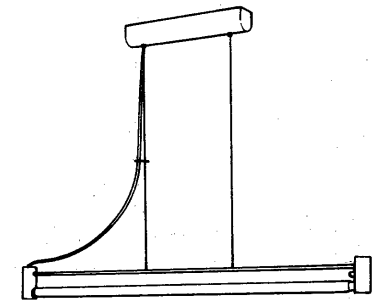


E27035

'89.4 (D) 162



部番	部品名	個数	材質	摘要
1	サポート	1	SPG	脱脂
2	フランジ	1	SPC	塗装・下表参照
3	本体	2	STKM	塗装・下表参照
4	支持パイプ	1	STKM	ニッケルクローム
5	カバー	2	SPC	塗装・下表参照
6	ソケット	2	ユリア	DFS-3206U
7	点灯管ソケット	1	ユリア	
8	点灯管	1		FG-4P
9	端子台	1		DFC-3608
10	アース端子	1		
11	コード	1	VCTFK	白
12	コネクター	1	CR	黒
13	ワイヤー	2	SUS	
14	ワイヤー調節器	2	BsB	クロメート
15	安定器	1		40W器具内用



形名	本体色
FP-4101 (N)	ボンフェード
FP-4101 (V)	シルバー

電圧	適合光源	重量	形名
100V	FL40SS-N/37	4.5 kg	FP-4101 (N) FP-4101 (V)
			品名 東芝蛍光灯ペンダント
設計	担当	検図	承認
図章	図章	図章	図章
単位 mm			第三角法
			図番 F3450/A
発行 東芝ライテック株式会社			