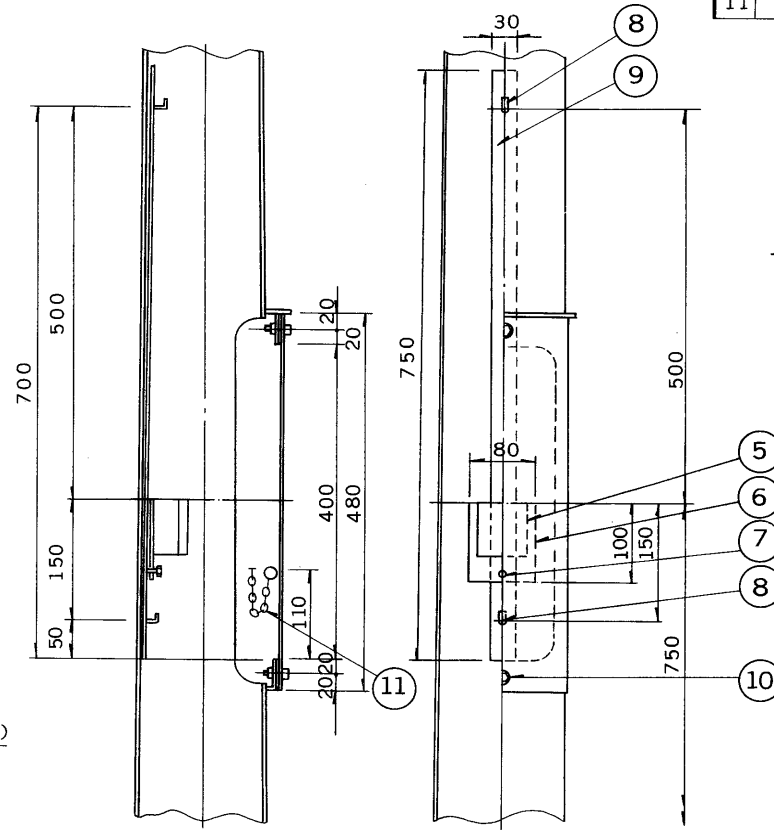
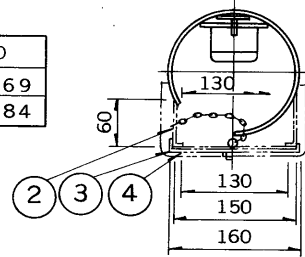


寸法表

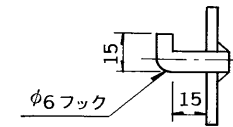
形名	A	B	C	D
TPP-5A	5000	1000	φ156	φ169
TPP-6A	6000	1200	φ169	φ184



安定器窓部詳細

部番	部品名	個数	材質	摘要
1	ポール本体	1	SS41	1/75テーパー
2	補強枠	1	SS41	t4.0
3	パッキン	1	クロロブレン	t3.0
4	カバー	1	SS41	t3.2
5	カットアウトスイッチ	1	磁器	2P15A DK6321
6	スイッチ取付板	1	SS41	80×120×t3.2
7	アース端子	1	SS41	φ4
8	安定器フック	2	SS41	φ6
9	フック取付板	1	SS41	t3.2
10	カバー締付ボルト	2	SUS27	M12×25
11	カバー落下防止鎖	1	SUS27	250ℓ

フック詳細



“注” ポール仕上げ  
 外面 サビ止め塗装  
 内面 下部より1250mmまでサビ止め

電圧	適合安定器	重量	形名	TPP-5A TPP-6A
		67kg		
		85kg	品名	標準テーパーポール (本体)
設計	担当	検図	承認	図番
甲西	甲西	天橋	総下	H9146/D
単位	mm	第三角法	東芝ライテック株式会社	