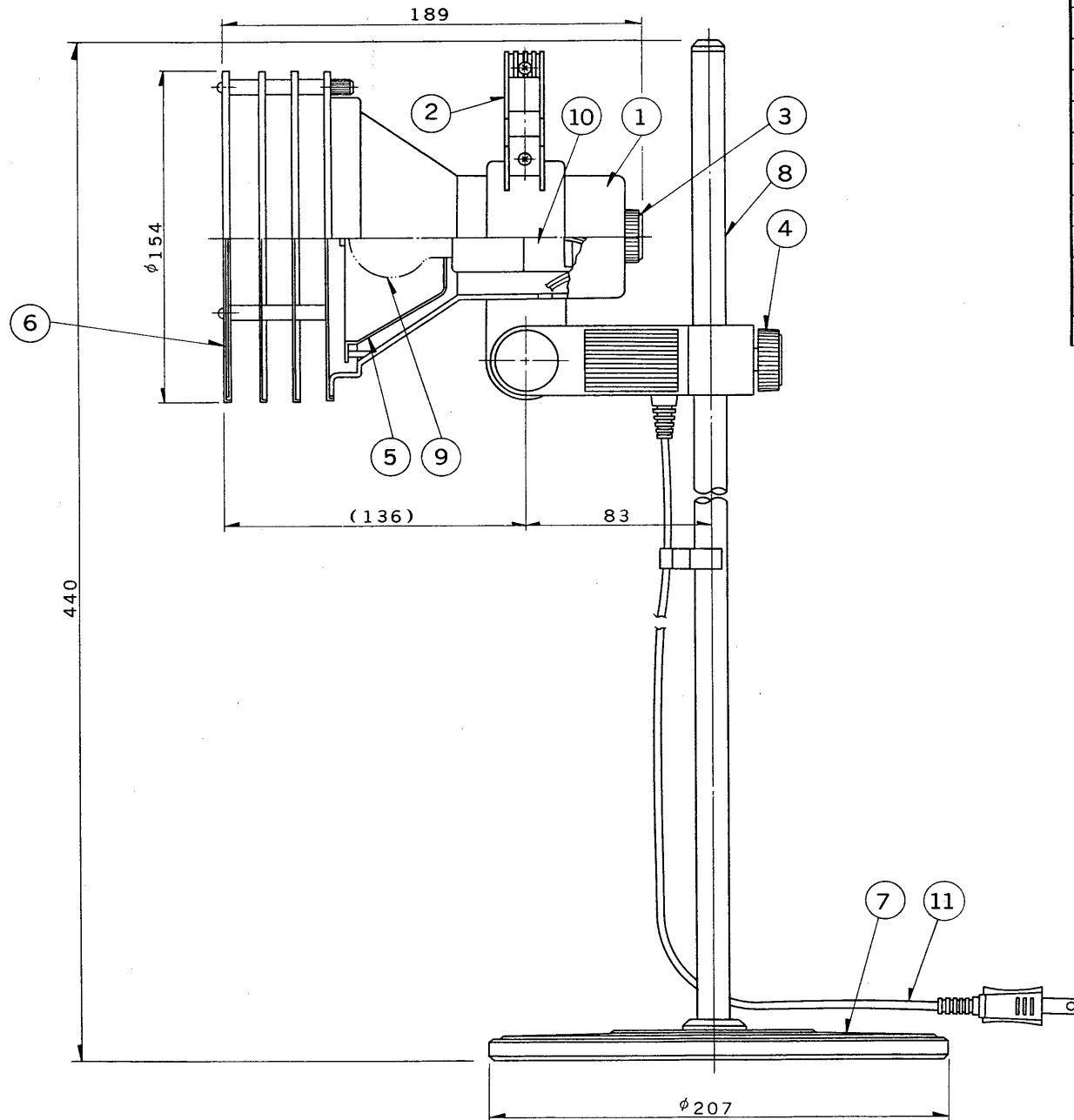


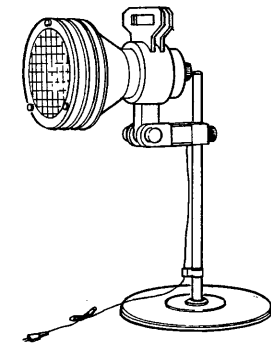
※施工上の注意とご使用上の注意はカタログ・取扱説明書をお読みください。

E 17035 A

S 57.7 (T) 190



部番	部品名	個数	材質	摘要
1	セード	1	耐熱ABS	黒
2	グリップ	1	HIPS	黒
3	スイッチツマミ	1	ABS	グレー
4	ツマミ	1	ABS	グレー
5	反射板	1	SPC	MFCr
6	ルーバー	1	ポリカーボ	乳白
7	ベース	1	SPC	メラミン焼付塗装・黒
8	支柱	1	STK $\phi 14$	MFCr
9	ランプ	1		ミニクリプトン電球 60W FPS35
10	ソケット	1	磁器	(E17)
11	電源コード	1	VFF	0.75mm ² 有効長 2m



電圧	適合光源	重量	形名	IL-1451	
100	ミニクリプトン電球 100/110V 60W FPS35	1.7 kg	品名		東芝電球スタンド
設計	担当	検図	承認	図番	L1248/A
				発行	-
単位	mm	第三角法		東芝ライテック株式会社	