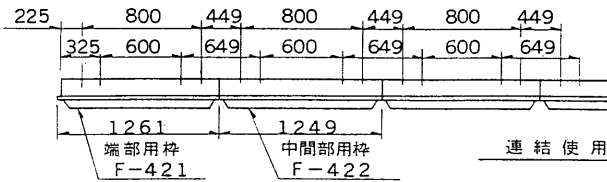
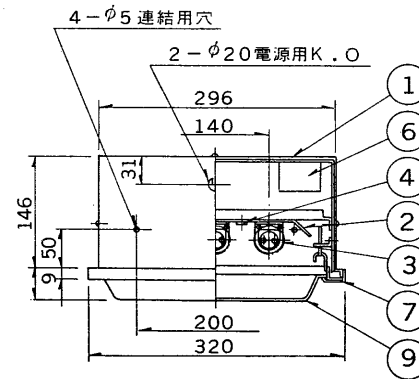
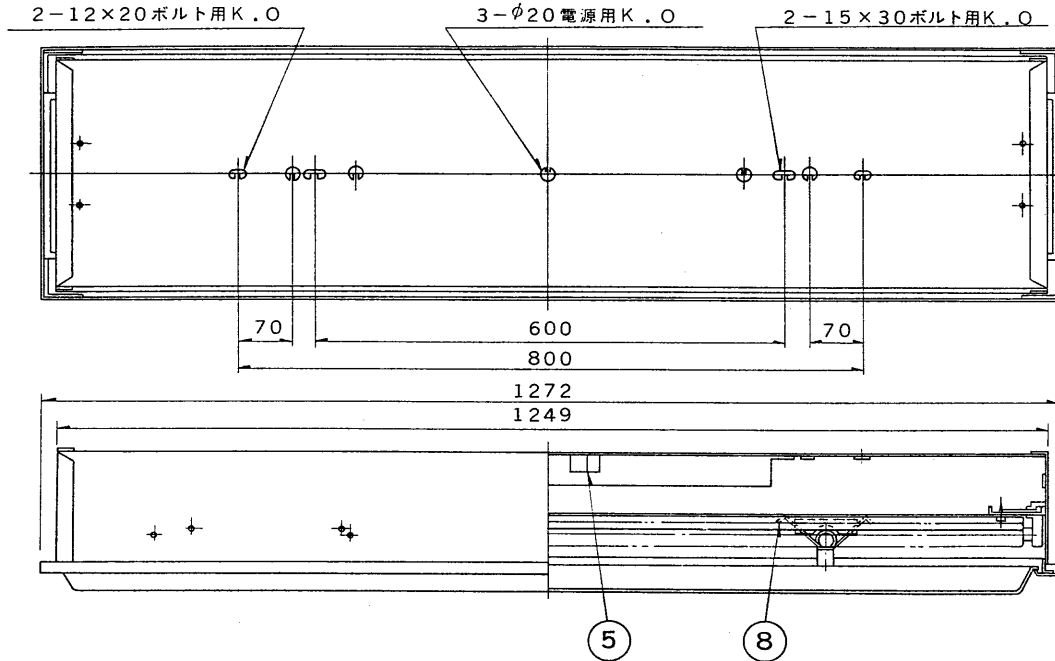
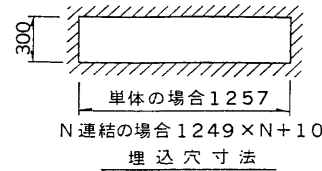


※施工上の注意とご使用上の注意はカタログ・取扱説明書をお読みください。

E 27035 **TOSHIBA** '97. 6. 001



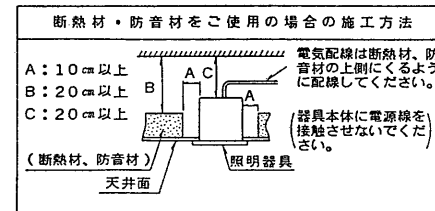
連結使用例



部番	部品名	個数	材質	摘要
1	シャーシ	1	SPC t0.6	メラミン焼付塗装・白
2	反射板	1	SCG t0.6	着色亜鉛鉄板・白
3	ランプソケット	6	ユリア	DFS-6220
4	化粧ねじ	2	頭部白色ユリア	(セットスクリュー)
5	端子台	1	ユリア	DFC-3609
6	安定器	1		FMB-2-401025 (100V 2灯用) FMB-2-402025 (200V 2灯用)
6	安定器	1		FMB-401025 (100V 1灯用) FMB-402025 (200V 1灯用)
(7)	枠	1		
(8)	枠取付パネ	4	SWP	(別売) 下表参照
(9)	カバー	1	アクリル	

器具の取付け方

断熱材、防音材をご使用の場合は下図のように施工してください。



形名	本体	カバー	単独用枠	端部用枠	中間部用枠
FR-43503DAL-PS	FR-43503-PS	CO-42D (乳白)	F-42AL	F-421AL	F-422AL (アルミ枠：アルマイト仕上)

・連結の場合は端部用、中間部用の枠をご使用ください。
なお、その際は付属のボルト、ナットを用いて取り付けてください。

電圧	点灯方式	質量	形名
100	PS	10.5 kg	FR-43503DAL-PS
200			電子式
			品名
			東芝蛍光灯器具
			FLR40×3
設計	担当	検図	承認
山田	遠藤	佐藤	小川
単位	mm	第三角法	図番
			F52060/D
			発行
東芝ライテック株式会社			