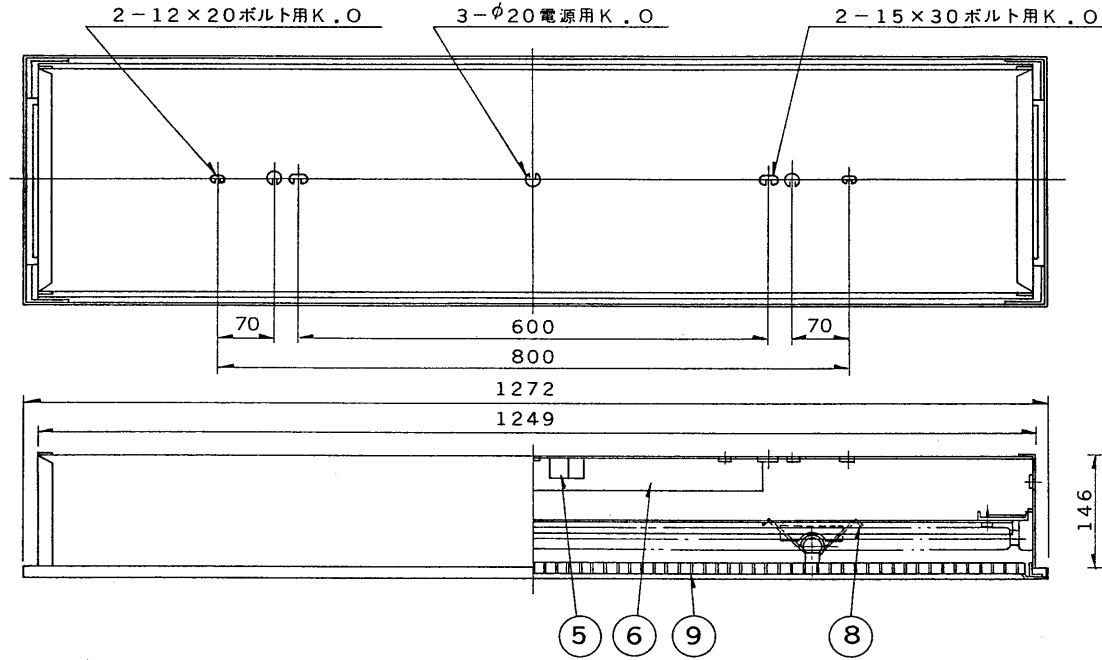
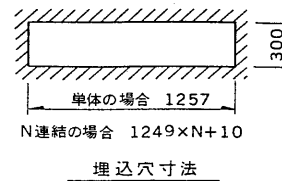
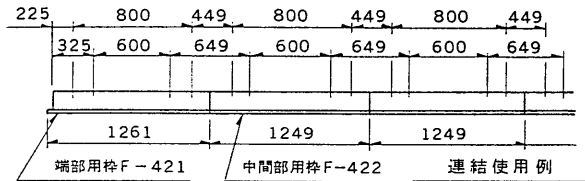


※施工上の注意とご使用上の注意はカタログ・取扱説明書をお読みください。

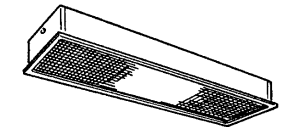
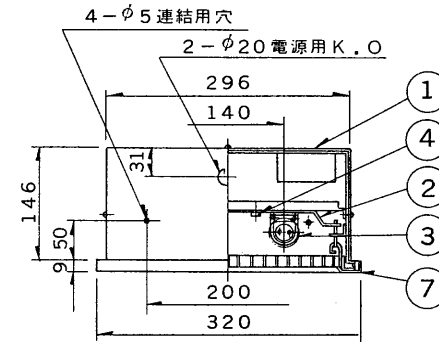
E 27035

TOSHIBA

'97. 9. 001

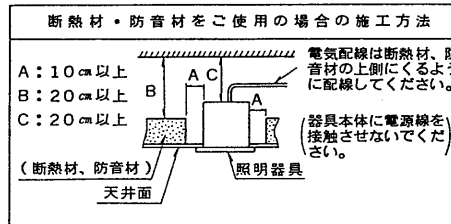


部番	部品名	個数	材質	摘要
1	シャーンシ	1	SPC t0.6	メラミン焼付塗装・白
2	反射板	1	SCG t0.6	着色亜鉛鉄板・白
3	ランプソケット	4	ユリア	DFS-6220
4	化粧ねじ	2	頭部白色ユリア	(セットスクリュウ)
5	端子台	1	ユリア	DFC-3609
6	安定器	1		FMB-2-401029 (100V用) FMB-2-402029 (200V用)
(7)	枠	1		
(8)	枠取付バネ	4	SWP	(別売) 下表参照
(9)	ルーバ	1	白色アルミ	CO-42S (セル寸法 25×25×25)



器具の取付け方

断熱材、防音材をご使用の場合は下図のように施工してください。



形名	本体	ルーバ	単独用枠	端部用枠	中間部用枠
FR-42503SAL-PS	FR-42503-PS	CO-42S	F-42AL	F-421AL	F-422AL

(アルミ枠：アルマイト仕上)

• 連結の場合は端部用、中間部用の枠をご使用ください。
なお、その際は付属のボルト、ナットを用いて取り付けてください。

電圧	点灯方式	質量	形名	FR-42503SAL-PS
100	PS	11.0 kg	電 子 式	
200			品名	東芝蛍光灯器具 FLR40×2
設計	担当	検図	承認	図番
				F52047/E
単位	mm	第三角法		発行
				東芝ライテック株式会社