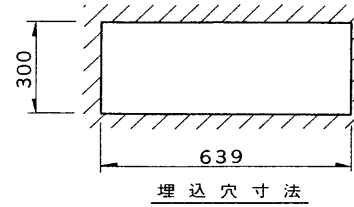
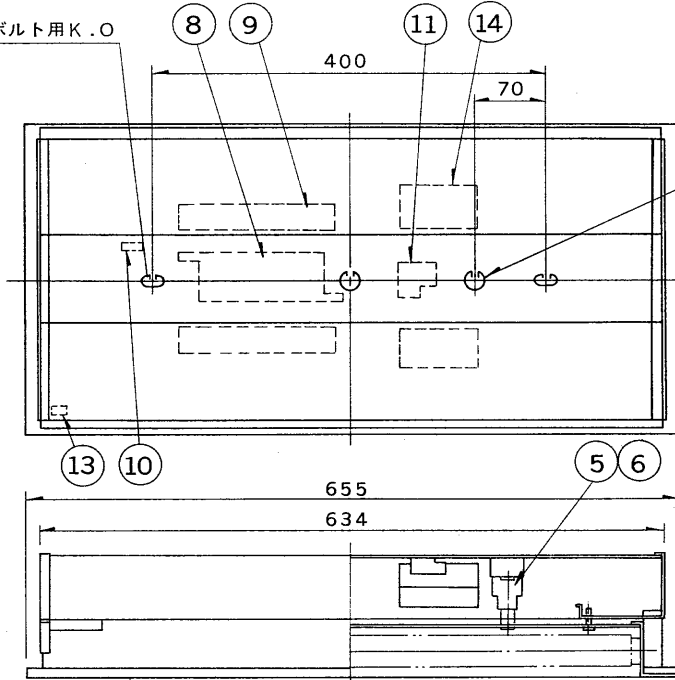
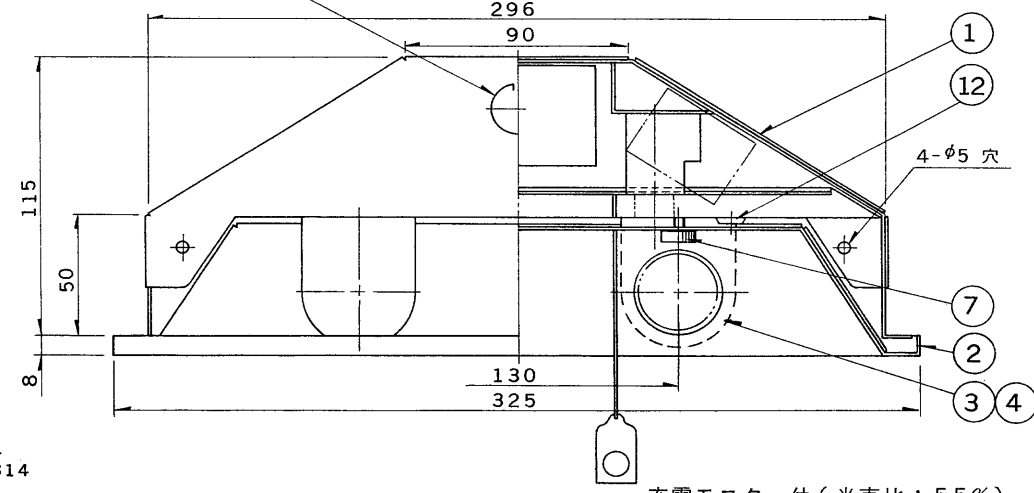
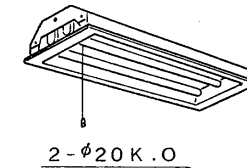


2-12×20ボルト用K.O

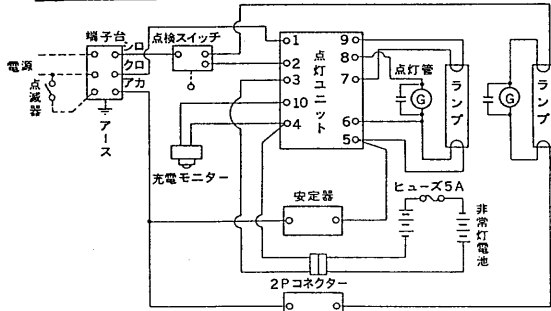


2-φ20電源用K.O



この器具は非常用照明器具です。
階段通路誘導灯と兼用できません。
兼用される場合は別途ご指示ください。

結線図



非常灯電池の2Pコネクターは、はずしてありますから電源接続後差し込んでください。

防災性能評定合格品
配光番号：A-C24、B-B14

安全に関するご注意

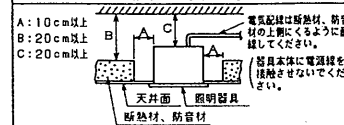
- ・本器具は、5～35℃の温度範囲で使用するように設計してあります。指定温度以外で使用すると火災の原因となります。
- ・本器具は屋内専用です。屋外や、水気・湿気のある場所及び腐食性ガス等の発生する場所では使用できません。
- ・器具落下・感電の原因となります。
- ・この器具は断熱施工不可です。断熱材・防音材を使用する場合には、器具にかぶせたり、密着して使用しないでください。火災の原因となります。右図を参照してください。



・天井埋め込み専用器具です。傾斜天井、柔らかい天井（ロックワール等）には取り付けしないでください。指定以外の取り付けを行うと器具落下の原因となります。

器具の取り付け方
断熱材、防音材をご使用の場合は下図のように施工してください。

断熱材・防音材をご使用の場合の施工方法



部番	部品名	個数	材質	摘要
1	シャーシ	1	SPG t0.6	
2	反射笠	1	SPC t0.6	メラミン焼付塗装・白
3	ランプソケット	4	ユリア	DFS-6217、DFS-6218
4	ランプ	2		FL20S
5	点灯管ソケット	1	ユリア	DFS-2705
6	点灯管	1		FG-1E
7	化粧ねじ	4	頭部白色ユリア	(セットスクリュー)
8	点灯ユニット	1		20FU-107-5GM
9	非常灯電池	1		3.2NR-CU-LE (6V2000mAh)
10	点検スイッチ	1	ユリア	DFM-3602
11	端子台	1	ユリア	DFC-3610
12	充電モニター	1		LED(緑)
13	防災性能評定マーク	1		
14	安定器	2		FBC-20160

充電モニター付(光束比:55%)

電圧	点灯方式	質量	形名	FRS-22407N-GL
100	GL	5.5 Kg	品名	グロースタータ方式 東芝非常用照明器具(電池内蔵) 蛍光灯・併用形 平常時:FL20×2、非常時:F L20×1
設計	担当	検図	承認	番
田中	遠藤	藤田	川口	F 4 0 2 4 8 / D
単位	mm	第三角法	発行	東芝ライテック株式会社