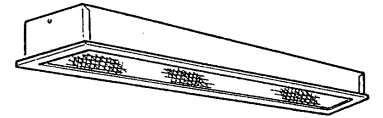
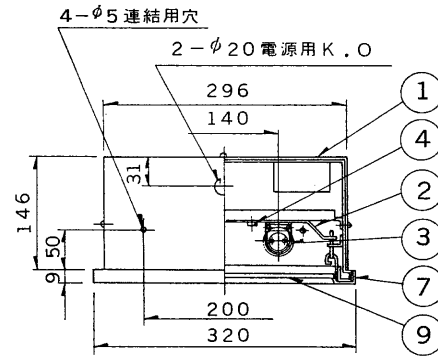
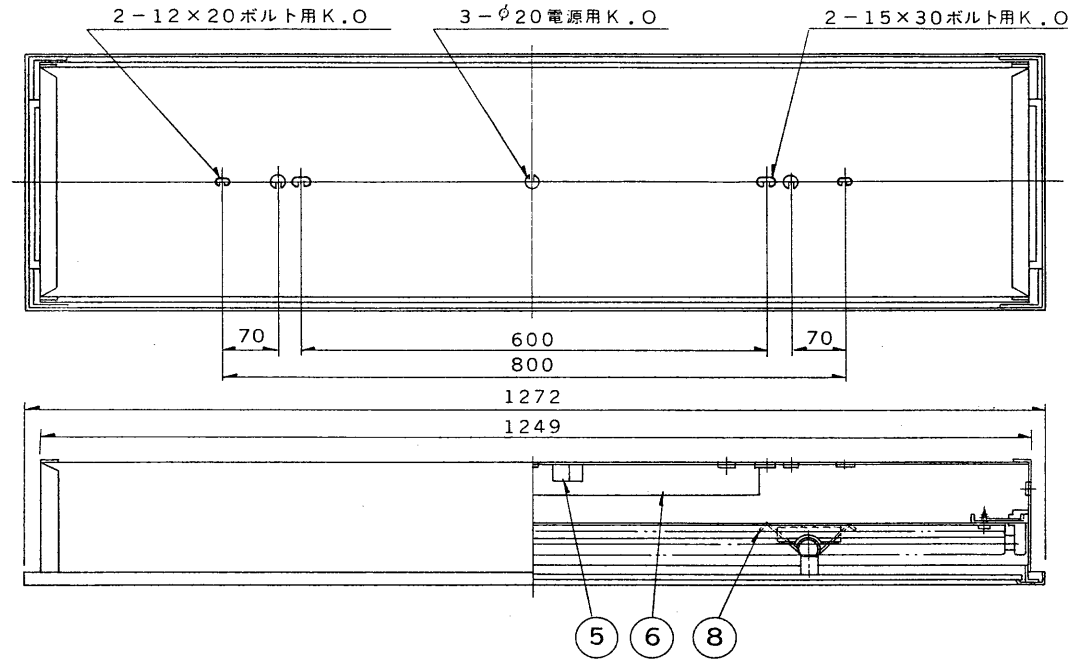
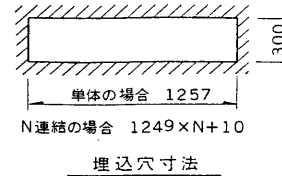
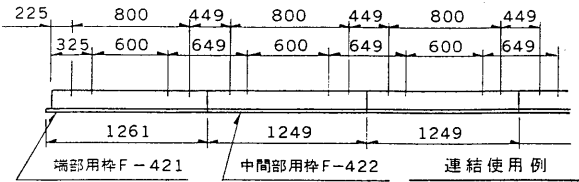


※施工上の注意とご使用上の注意はカタログ・取扱説明書をお読みください。

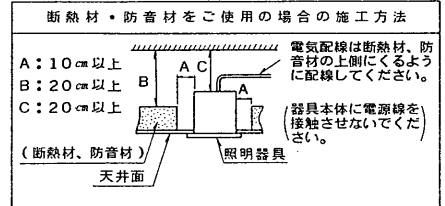
E 27035

**TOSHIBA**

'97. 9. 001



器具の取付け方  
断熱材、防音材をご使用の場合は下図のように施工してください。



形名	本体	カバー	単独用枠	端部用枠	中間部用枠
FR-42503EGAL-PS	FR-42503-PS	CO-42EG	F-42AL	F-421AL	F-422AL
(アルミ枠：アルマイト仕上)					

○ 連結の場合は端部用、中間部用の枠をご使用ください。  
なお、その際は付属のボルト、ナットを用いて取り付けてください。

部番	部品名	個数	材質	摘要
1	シャーシ	1	SPC t0.6	メラミン焼付塗装・白
2	反射板	1	SCG t0.6	着色亜鉛鉄板・白
3	ランプソケット	4	ユリア	DFS-6220
4	化粧ねじ	2	頭部白色ユリア	(セットスクリュー)
5	端子台	1	ユリア	DFC-3609
6	安定器	1		FMB-2-401029 (100V用) FMB-2-402029 (200V用)
(7)	枠	1		
(8)	枠取付パネ	4	SWP	(別売) 下表参照
(9)	カバー	1	アクリル	プリズム

電圧	点灯方式	質量	形名
100	PS	10.0 kg	FR-42503EGAL-PS
200			電子式
			品名
			東芝蛍光灯器具
			FLR40×2
設計	担当	検図	承認
図番	F52026/E		
発行			
<b>東芝ライテック株式会社</b>			