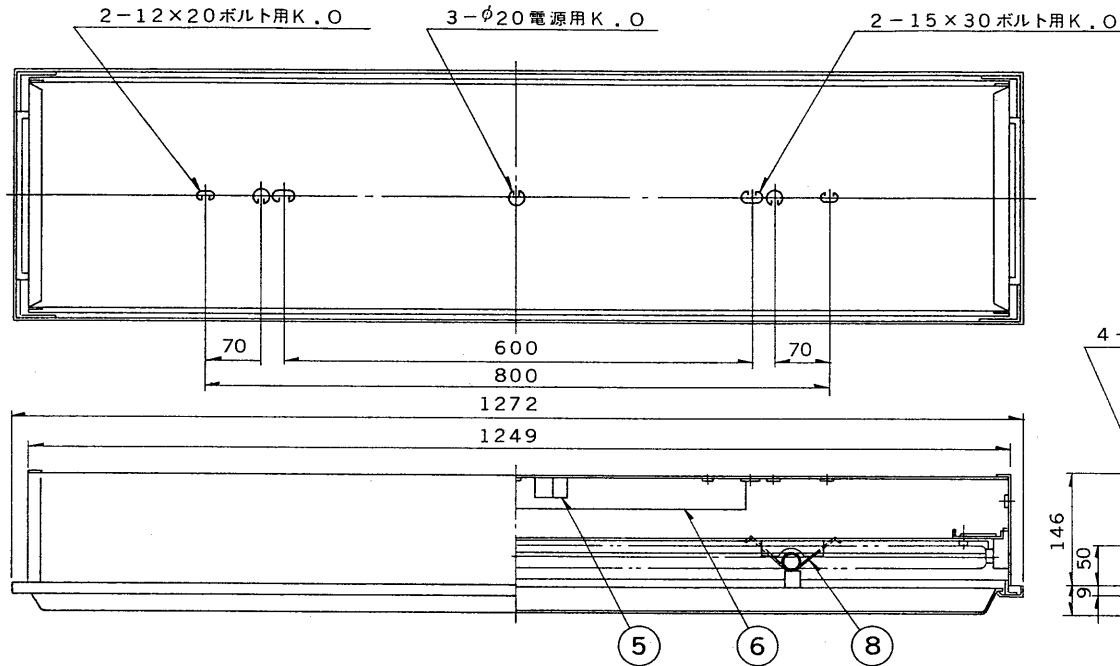
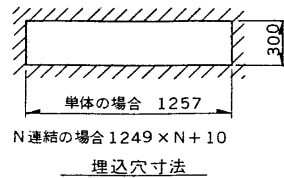
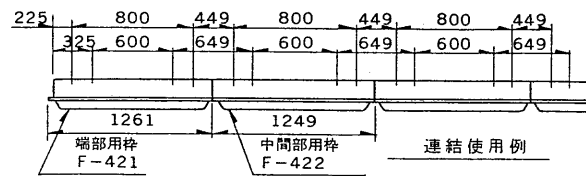


※施工上の注意とご使用上の注意はカタログ・取扱説明書をお読みください。

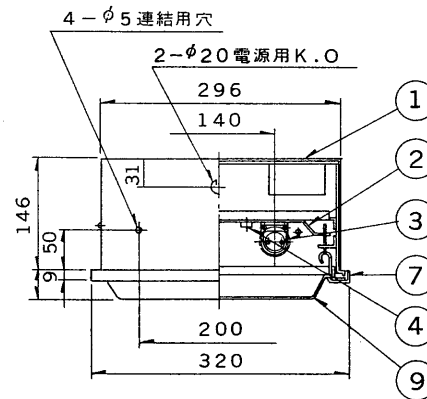
E 27035

**TOSHIBA**

'97.9. 001

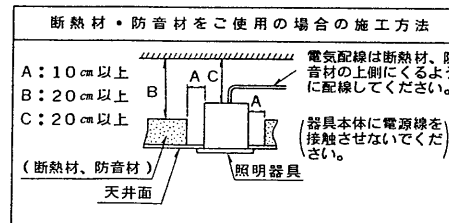


部番	部品名	個数	材質	摘要
1	シャ-シ	1	SPC t0.6	メラミン焼付塗装・白
2	反射板	1	SCG t0.6	着色亜鉛鉄板・白
3	ランプソケット	4	ユリア	DFS-6220
4	化粧ねじ	2	頭部白色ユリア	(セットスクリュー)
5	端子台	1	ユリア	DFC-3609
6	安定器	1		FMB-2-401029 (100V用) FMB-2-402029 (200V用)
(7)	枠	1		} (別売) 下表参照
(8)	枠取付パネ	4	SWP	
(9)	カバー	1	アクリル	



器具の取付け方

断熱材、防音材をご使用の場合は下図のように施工してください。



形名	本体	カバー	単独用枠	端部用枠	中間部用枠
FR-42503EAL-PS	FR-42503-PS	CO-42E (プリズム)	F-42AL	F-421AL	F-422AL (アルミ枠：アルマイト仕上)

・連結の場合は端部用、中間部用の枠をご使用ください。  
 なお、その際は付属のボルト、ナットを用いて取り付けてください。

電圧	点灯方式	質量	形名	FR-42503EAL-PS
100	PS	10.5 kg	電子式	
200			品名	東芝蛍光灯器具 FLR40×2
設計	担当	検図	承認	図番
山田	遠藤	佐藤	川並	F52019/E
単位	mm		第三角法	発行
				東芝ライテック株式会社