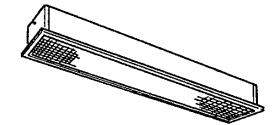
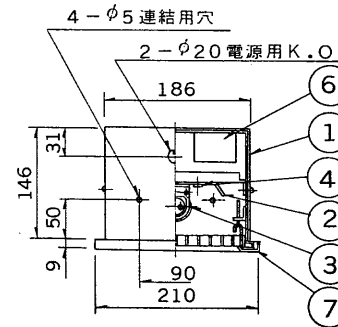
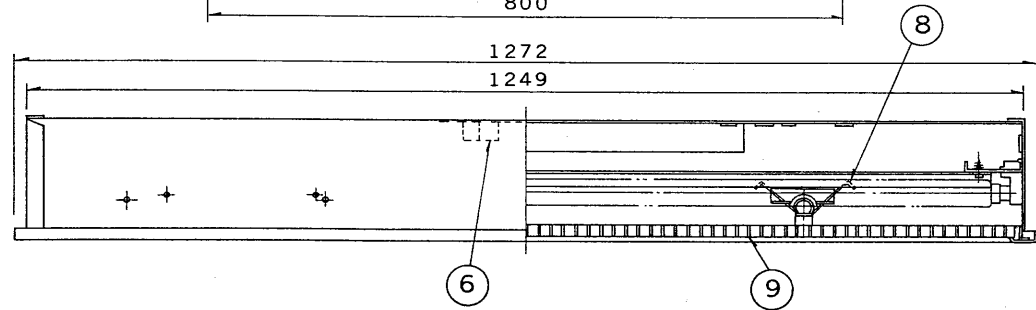
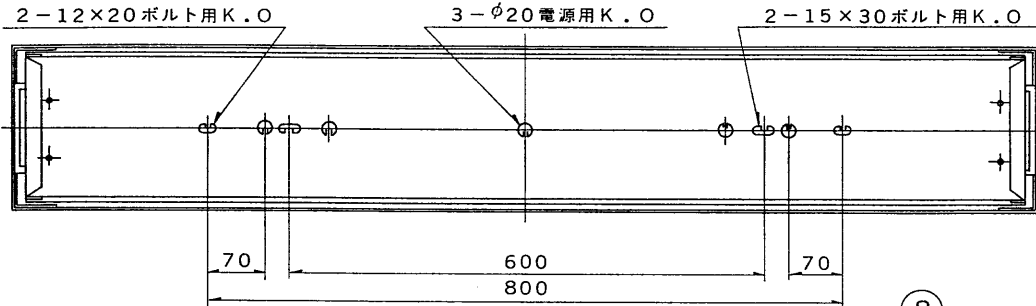
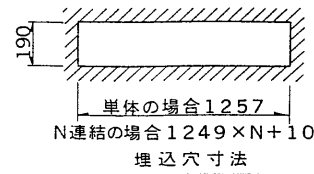
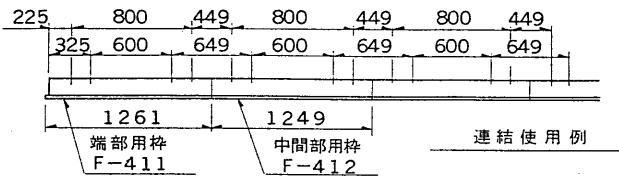


※施工上の注意とご使用上の注意はカタログ・取扱説明書をお読みください。

E 27035

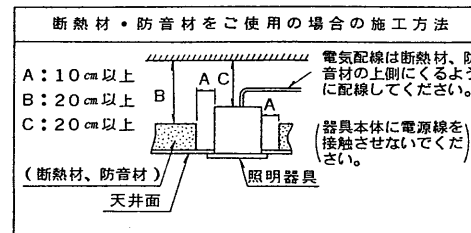
TOSHIBA '97. 6. 001



部番	部品名	個数	材質	摘要
1	シャ-シ	1	SPC t0.6	メラミン焼付塗装・白
2	反射板	1	SPC t0.6	メラミン焼付塗装・白
3	ランプソケット	2	ユリア	DFS-6220
4	化粧ねじ	2	頭部白色ユリア	(セットスクリュウ)
5	端子台	1	ユリア	DFC-3609
6	安定器	1		FMB-401025 (100V用) FMB-402025 (200V用)
(7)	枠	1		
(8)	枠取付パネ	4	SWP	(別売) 下表参照
(9)	ルーバ	1	白色アルミ	CO-41S (セル寸法 25×25×25)

器具の取付け方

断熱材、防音材をご使用の場合は下図のように施工してください。



形名	本体	ルーバ	単独用枠	端部用枠	中間部用枠
FR-41503SAL-PS	FR-41503-PS	CO-41S (白色アルミ)	F-411AL	F-411AL	F-412AL (アルミ枠:アルマイト仕上)

・連結の場合は端部用、中間部用の枠をご使用ください。
 なお、その際は付属のボルト、ナットを取り付けてください。

電圧	点灯方式	質量	形名	FR-41503SAL-PS
100	PS	8.5 kg	電子式	
200			品名	東芝蛍光灯器具 FLR40×1
設計	担当	検図	承認	図番
(山田)	(遠藤)	(佐藤)	(川口)	F52003/D
単位	mm	第三角法	発行	
				東芝ライテック株式会社