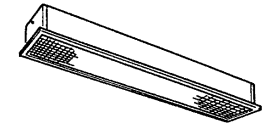
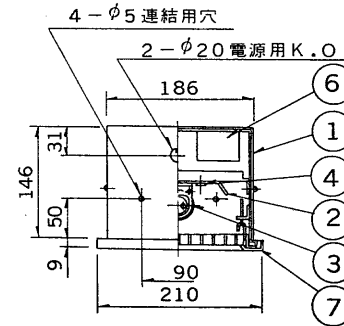
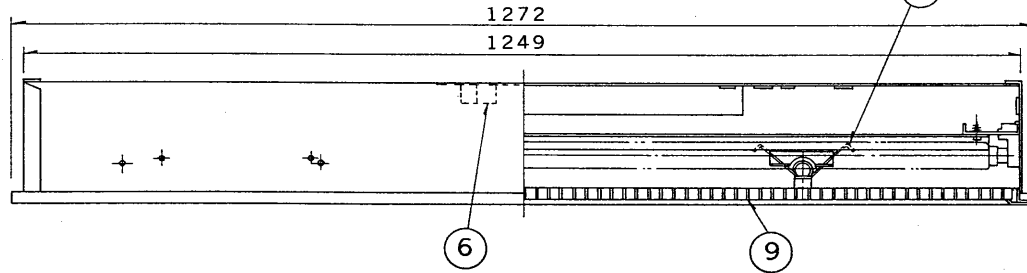
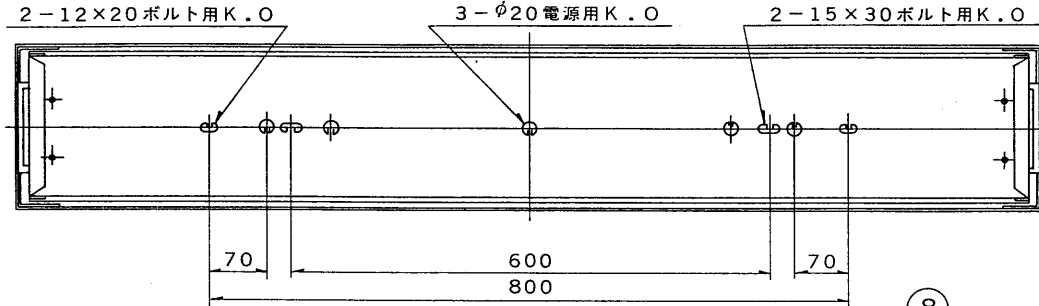
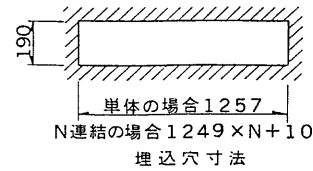
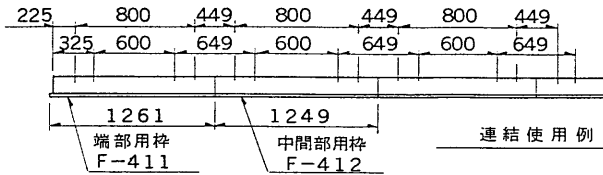


※施工上の注意とご使用上の注意はカタログ・取扱説明書をお読みください。

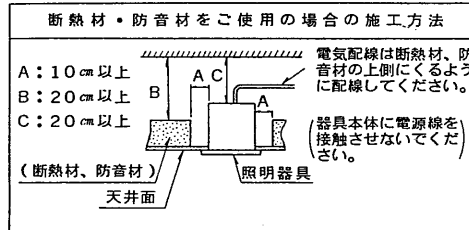
E 27035 **TOSHIBA** '97. 6. 001



部番	部品名	個数	材質	摘要
1	シャーシ	1	SPC t0.6	メラミン焼付塗装・白
2	反射板	1	SPC t0.6	メラミン焼付塗装・白
3	ランプソケット	2	ユリア	DFS-6220
4	化粧ねじ	2	頭部白色ユリア	(セットスクリュー)
5	端子台	1	ユリア	DFC-3609
6	安定器	1		FMB-401025 (100V用) FMB-402025 (200V用)
(7)	枠	1		
(8)	枠取付パネ	4	SWP	(別売) 下表参照
(9)	ルーバ	1	乳白スチロール	CO-41PN(セル寸法13×13×115)

器具の取付け方

断熱材、防音材をご使用の場合は下図のように施工してください。



形名	本体	ルーバ	単独用枠	端部用枠	中間部用枠
FR-41503PNAL-PS	FR-41503-PS	CO-41PN (スチロール)	F-411AL	F-4111AL	F-412AL (アルミ枠：アルマイト仕上)

・連結の場合は端部用、中間部用の枠をご使用ください。
なお、その際は付属のボルト、ナットを取り付けてください。

電圧	点灯方式	質量	形名
100	PS	8.0 kg	FR-41503PNAL-PS 電子式
200			東芝蛍光灯器具 FLR40×1
設計 担当 検図 承認			図番 発行
単位 mm			F52000/D
第三角法			東芝ライテック株式会社