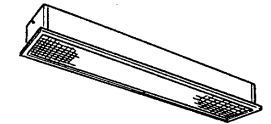
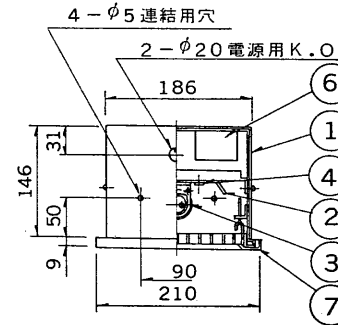
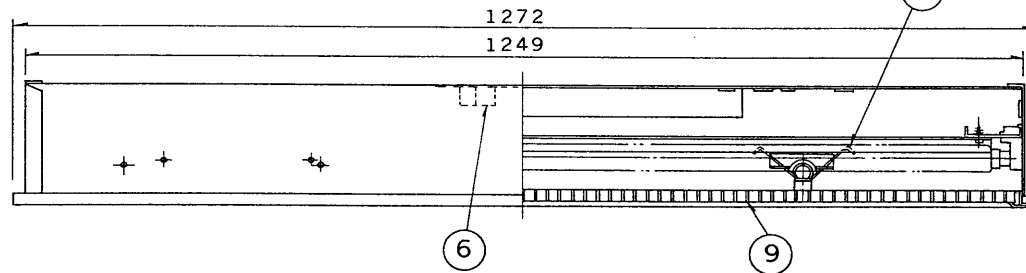
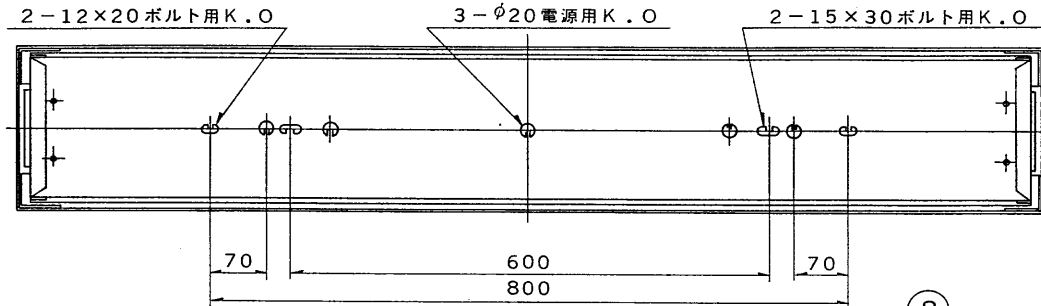
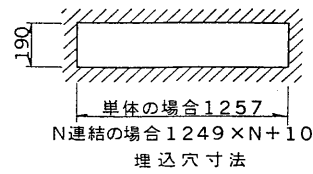
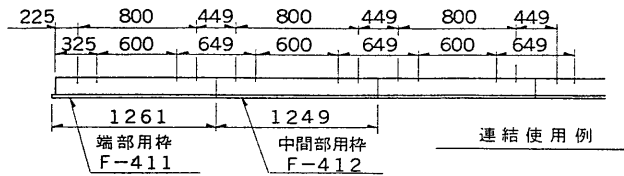


※施工上の注意とご使用上の注意はカタログ・取扱説明書をお読みください。

E 27035

TOSHIBA

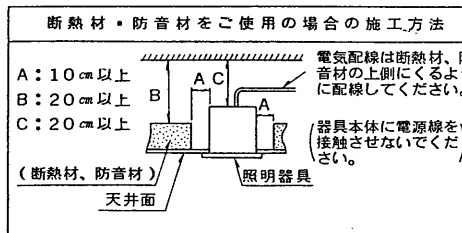
'97.6. 001



部番	部品名	個数	材質	摘要
1	シャーシ	1	SPC t0.6	メラミン焼付塗装・白
2	反射板	1	SPC t0.6	メラミン焼付塗装・白
3	ランプソケット	2	ユリア	DFS-6220
4	化粧ねじ	2	頭部白色ユリア	(セットスクリュー)
5	端子台	1	ユリア	DFC-3609
6	安定器	1		FMB-401025 (100V用) FMB-402025 (200V用)
(7)	枠	1		} (別売) 下表参照
(8)	枠取付パネ	4	SWP	
(9)	ルーバ	1	アルミ	CO-41LS(セル寸法 25×25×25)

器具の取付け方

断熱材、防音材をご使用の場合は下図のように施工してください。



形名	本体	ルーバ	単独用枠	端部用枠	中間部用枠
FR-41503LSAL-PS	FR-41503-PS	CO-41LS (アルミ)	F-41AL	F-411AL	F-412AL (アルミ枠：アルマイト仕上)

・連結の場合は端部用、中間部用の枠をご使用ください。
なお、その際は付属のボルト、ナットを取り付けてください。

電圧	点灯方式	質量	形名	FR-41503LSAL-PS
100	PS	8.5 kg	電子式	
200			品名	東芝蛍光灯器具 FLR40×1
設計	担当	検図	承認	図番
田	遠	佐	川	F51997/D
山	藤	藤	井	発行
単位	mm	第三角法	東芝ライテック株式会社	