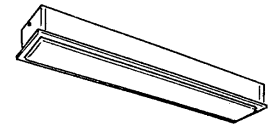
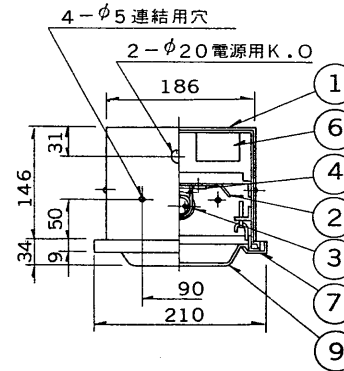
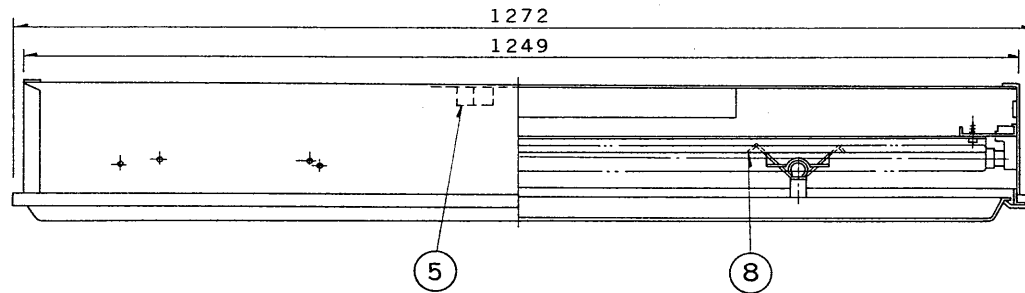
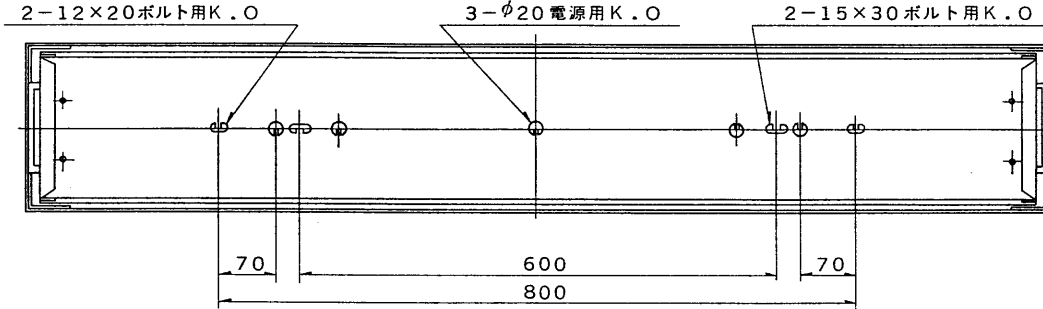
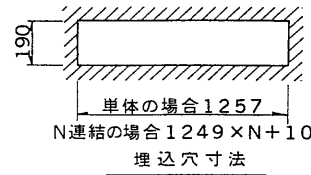
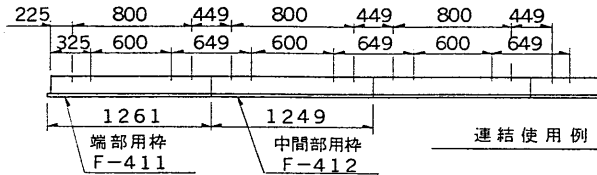


※施工上の注意とご使用上の注意はカタログ・取扱説明書をお読みください。



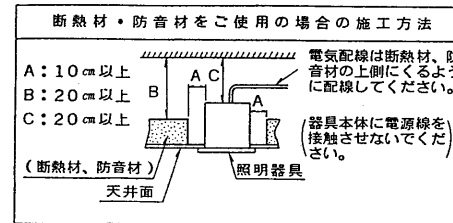
部番	部品名	個数	材質	摘要
1	シャーシ	1	SPC t0.6	メラミン焼付塗装・白
2	反射板	1	SPC t0.6	メラミン焼付塗装・白
3	ランプソケット	2	ユリア	DFS-6220
4	化粧ねじ	2	頭部白色ユリア	(セットスクリュウ)
5	端子台	1	ユリア	DFC-3609
6	安定器	1		FMB-401025 (100V用) FMB-402025 (200V用)
(7)	枠	1		} (別売) 下表参照
(8)	枠取付バネ	4	SWP	
(9)	カバー	1	アクリル	

形名	本体	カバー	単独用枠	端部用枠	中間部用枠
FR-41503DAL-PS	FR-41503-PS	CO-41D (乳白)	F-41AL (アルミ枠:アルマイト仕上)	F-411AL	F-412AL

・ 連結の場合は端部用、中間部用の枠をご使用ください。
 なお、その際は付属のボルト、ナットを用いて取り付けてください。

器具の取付け方

断熱材、防音材をご使用の場合は下図のように施工してください。



電圧	点灯方式	質量	形名
100	PS	8.0 kg	FR-41503DAL-PS
200			電子式
			品名
			東芝蛍光灯器具 FLR40x1
設計	担当	検図	承認
山田	遠藤	佐藤	川口
単位	mm	第三角法	
			図番
			F51985/D
			発行
東芝ライテック株式会社			