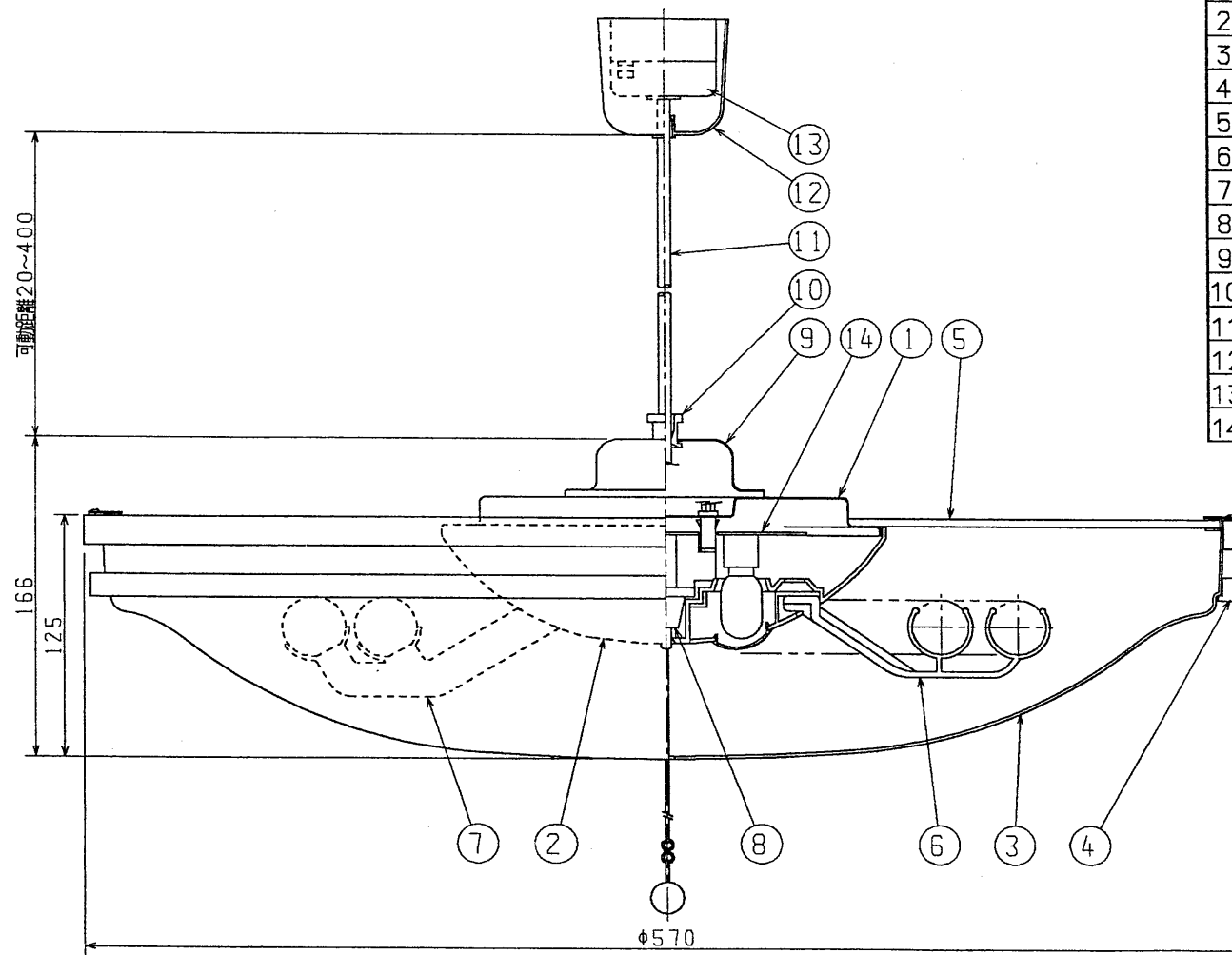
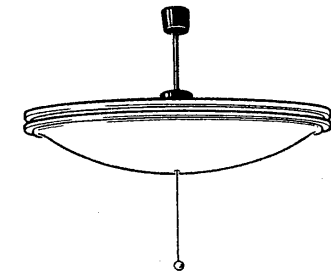


TOSHIBA

'97. 1. 188



部番	部品名	個数	材質	摘要
1	シャーシ	1	カラー鋼板 t0.5	黒色
2	反射板	1	PP	白色
3	セード	1	アクリル	和紙柄入り・乳白
4	飾り枠	1	米杉	
5	天板	1	ベニヤ又はMDF	片面白色
6	ランプホルダー	1	PC	透明
7	ランプソケット	1	PBT	白色
8	ブルスイッチ	1	ユリア	DFM-1408
9	コードカバー	1	カラー鋼板	黒色
10	コードストッパー	1	PP	黒色
11	電源コード	1	丸打コード	0.75mm <sup>2</sup> ・黒色
12	シーリングカバー	1	PP	黒色
13	角形引掛シーリング	1	ユリア	ロック付
14	点灯ユニット	1		72W形インバーター



【'97/3末で生産完了】

点灯順序

1. 全灯全光点灯
2. 全灯調光点灯
3. ベビー電球点灯
4. 消灯

電圧	適合光源	質量	形名	FCZ-1009
100V	FCL32EX-L/30-H + FCL40EX-L/38-H	2.5 kg	品名	
				東芝蛍光灯ペンダント
設計	担当	検図	承認	図番
(伊)	(橋)	(清水)	(高橋)	F11893/C
単位 mm				発行
第三角法				東芝ライテック株式会社