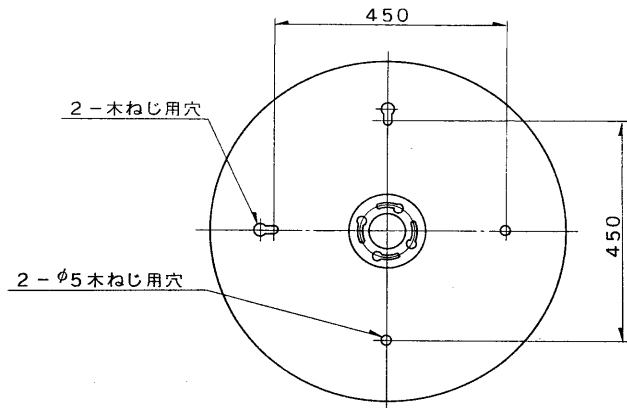
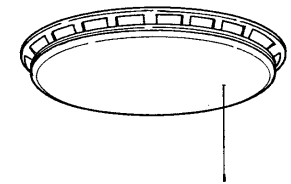
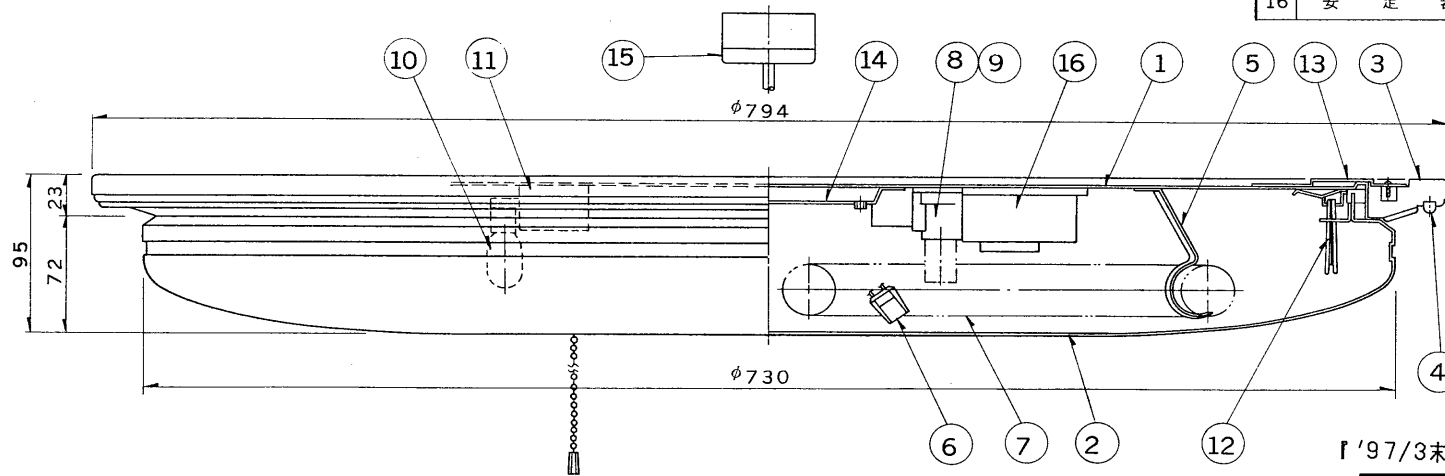


※施工上の注意とご使用上の注意はカタログ・取扱説明書をお読みください。

E17035A **TOSHIBA** '97. 2. 001



部番	部品名	個数	材質	摘要
1	シャーシ	1	SPC t0.8	メラミン焼付塗装・白
2	セード	1	アクリル	乳白
3	飾り枠	1	発泡ウレタン	銅古美
4	トリム	1	軟質塩ビ	金色
5	ランプホルダー	12	SUS	
6	ランプソケット	4	ユリア	DFS-3402
7	ランプ	4		FCL30N/28
8	点灯管ソケット	4	ユリア	DFS-2705N(FS-707N)
9	点灯管	4		FG-1E
10	ベビー電球	1		100V 5W
11	スイッチ	1	ユリア	DFM-258D(DFM-158DN-15)
12	セード取付パネ	3	SWP φ1.6	MFZn-C
13	枠取付金具	3	SPG t1.2	
14	簡易取付金具	1	SPC t1.0	メラミン焼付塗装・白
15	薄形引掛シーリング	1	ユリア	DC5392
16	安定器	4		30W用



点灯順序

1. ランプ4灯点灯
2. ランプ2灯点灯
3. ベビー電球点灯
4. 消灯

『'97/3末で生産完了』

簡易取付形・直付専用・防虫形

電圧	適合光源	質量	形名	FPX-1221KN
100V	FCL30N/28 x4	7.8 kg	品名	
			東芝蛍光灯器具 ホームライト®	
設計	担当	検図	承認	図番
遠藤	森	清水	信	F3503/D
単位	mm	第三角法		発行
<b>東芝ライテック株式会社</b>				

<生産完了 1997年03月31日>