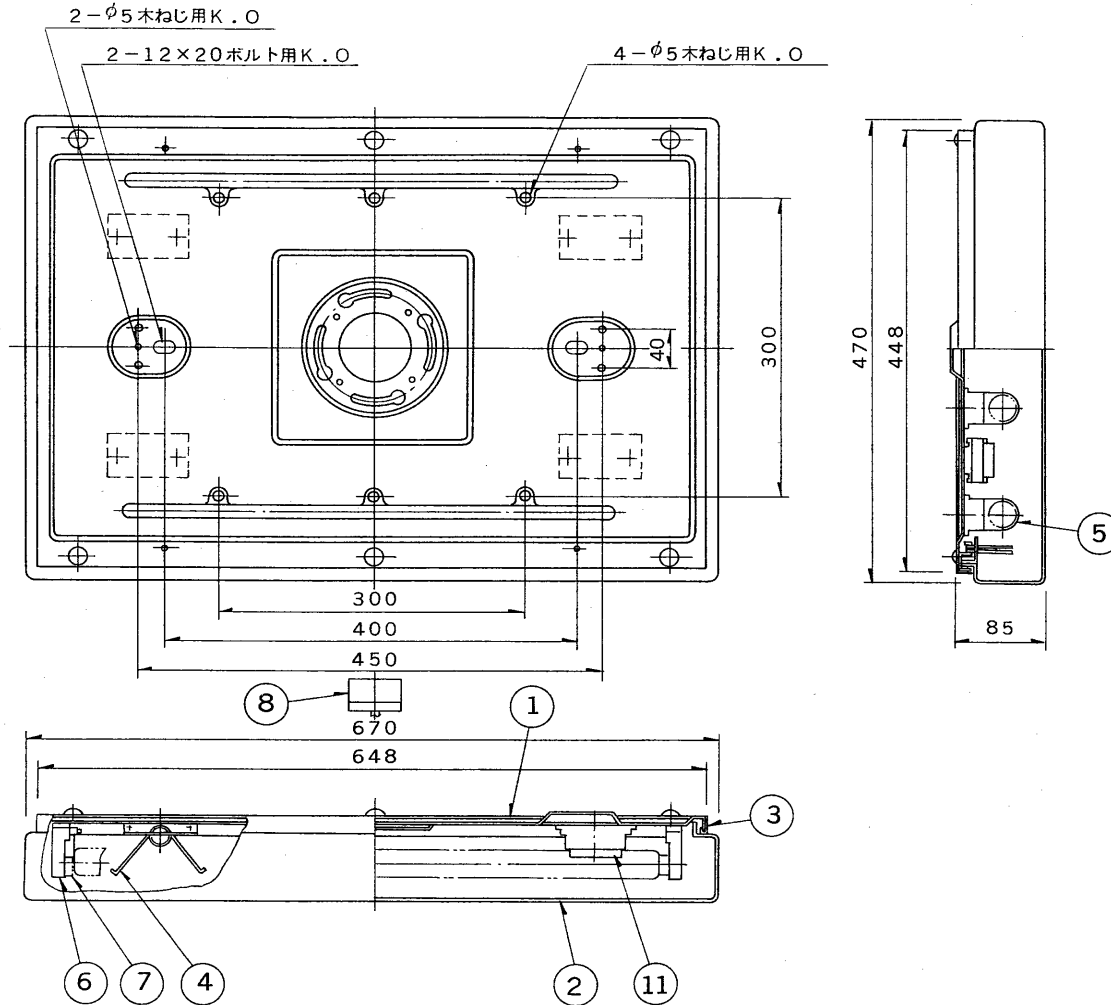


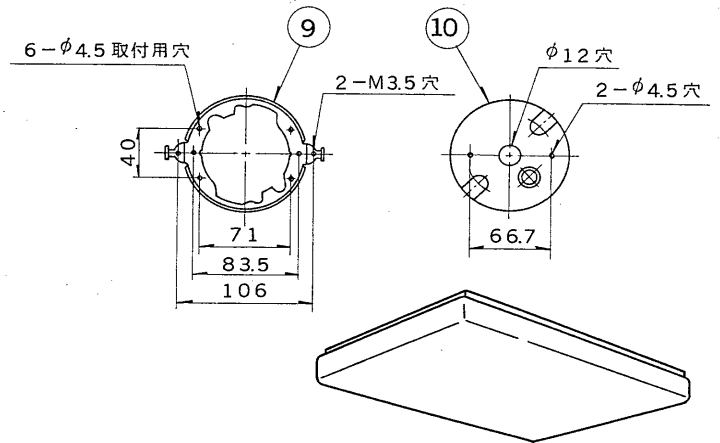
※施工上の注意とご使用上の注意はカタログ・取扱説明書をお読みください。

E 27035

TOSHIBA '96. 1. 001



部番	部品名	個数	材質	摘要
1	シャーシ	1	カラー鉄板 t0.6	白
2	セード	1	アクリル	乳白
3	シャーシパッキング	1	軟質塩ビ	黒
4	セード取付パネ	4	SWP	MFZn-C
5	ランプソケット	4	ナイロン	DFS-3235
6	ランプソケット	4	ナイロン	DFS-3605
7	点灯管	4		FG-1E
8	薄形引掛シーリング	1	ユリア	DC5392
9	取付金具 A	1	SPG t1.6	
10	取付金具 B	1	SPG t1.6	
11	安定器	4		20W用



【'96/3末で生産完了】

簡易取付ねじ方式・防虫形

電圧	適合光源	質量	形名	FPH-8072KSL
100V	FL20SS・N/ 18×4	5.4 kg	品名	
				東芝蛍光灯器具 ホームライト®
設計	担当	検図	承認	図番
遠藤	森田	馬場	松下	F3587/C
単位	mm	第三角法		発行
				東芝ライテック株式会社

<生産完了 1996年03月31日>