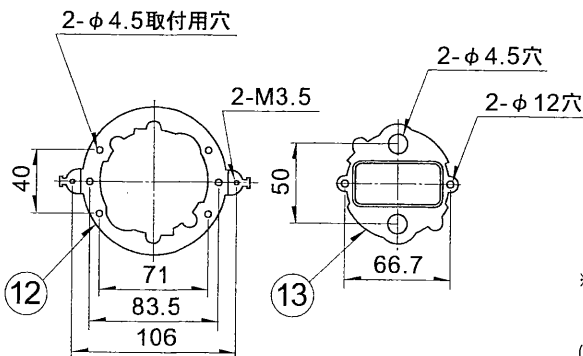
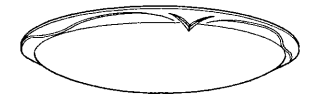
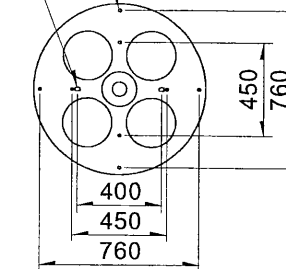


部番	部品名	個数	材質	摘要
1	シャーシ	1	CGC t0.6	白
2	反射板	4	PBT	白
3	セード	1	アクリル	乳白
4	セード取付金具	4	CGC t1.0	白
5	枠	1	ウレタン	ミディアムオーク
6	ランプホルダー	4	SUS t0.5	白
7	ランプソケット	4	ユリア	DFS-3402
8	ベビー球ソケット	1	ナイロン	DIS-3902
9	ベビー電球	1		100V 5W
10	プルスイッチレスユニット	1		DIK-1035
11	インバータユニット	4		FMB-381003
12	取付金具 A	1	SGC t1.6	
13	取付金具 B	1	SGC t1.6	
14	角形引掛シーリングボディ	1		DC5372

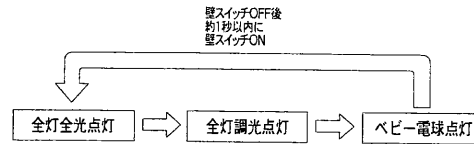
2-12×20K.O

8-φ4.5木ねじ用K.O



器具の点灯状態切替方法 プルスイッチレス機能

当器具は壁スイッチの操作により、点灯状態を切替えることができます。



壁スイッチOFF後 約1秒以内に壁スイッチON → 全灯調光点灯 → 壁スイッチOFF後 約1秒以内に壁スイッチON → ベビー電球点灯

※壁スイッチをOFFにして約1.5秒以上過ぎてから再び壁スイッチをONすると[OFFする前の点灯状態]になります。

(ご注意) 1個の壁スイッチで2台以上のプルスイッチレス機能の器具を操作することはお避けください。

ネオスリムV

『2002/5末で生産完了!』

簡易取付ネジ方式 直付専用 防虫形 プルスイッチレス機能
セード取付 ターン方式

電圧 (V)	同梱ランプ	質量 (kg)	形名	FVX 15042
100	FHC27EN × 4	9.0	品名	
				東芝蛍光灯器具 ホームライト®
設計	担当	検図	承認	図番
(林)	(林)	(清水)	(中山)	F30576/B
単位	mm	第三角法		発行
東芝ライテック株式会社				