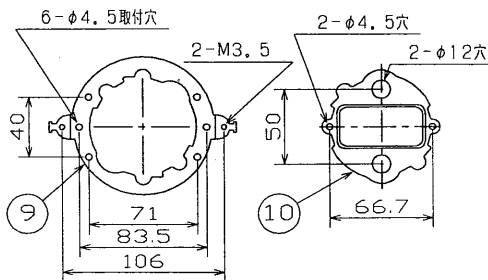
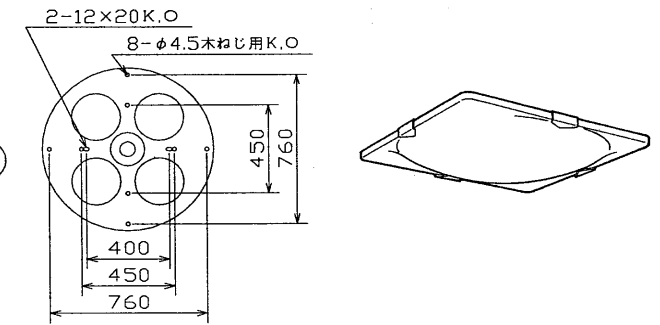
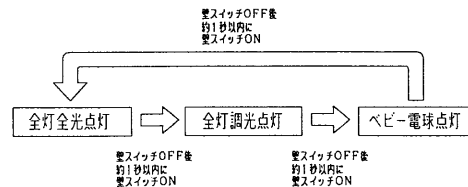


部番	部品名	個数	材質	摘要
1	シャーシ	1	CGC t0.6	白
2	反射板	5	PBT	白
3	ランプホルダー	5	SUS t0.5	白色塗装
4	ランプソケット	5	ユリア	DFS-3402
5	ペビー球ソケット	1	ナイロン	DIS-3902
6	ペビー電球	1		100V 5W
7	SSユニット	1		DIK-1035
8	インバータユニット	5		FMB-381003
9	取付金具A	1	SPG t1.6	
10	取付金具B	1	SPG t1.6	
11	セード(上)	1	アクリル	乳白
12	セード(下)	1	アクリル	乳白
13	セード取付金具	4	CGC t1.0	白
14	止め飾り	4	ABS	金色ツヤ消し
15	角形引掛シーリング	1		DC5372



器具の点灯状態切替え方法 プルススイッチレス機能

※器具は壁スイッチの特性により、点灯状態を切替えることができます。



※壁スイッチをOFFにして約1.5秒以上過ぎてから再び壁スイッチをONにすると「OFFする前の点灯状態」になります。

(ご注意) 1個の壁スイッチで2台以上の「プルススイッチレス機能」の器具を操作することはお避けください。

ネオスリムV

簡易取付ネジ方式 直付専用 防虫形 プルススイッチレス機能
セード取付：ターン方式

電圧	適合光源	質量(kg)	形名	FVX19023
100	FHC27EN X 5	7.9	品名	
設計	担当	検図	承認	F30536/A
伊丹	橋本	清水	高橋	
単位	mm	第三角法	発行	東芝ライテック株式会社