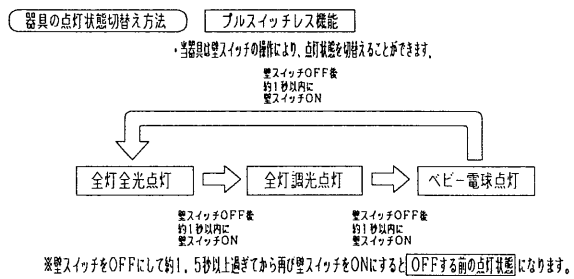
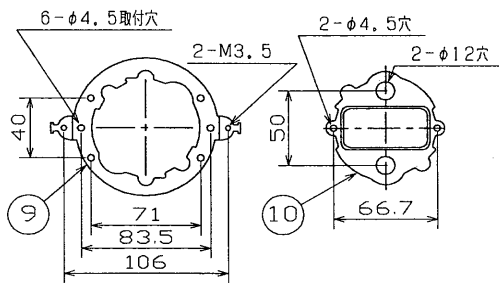
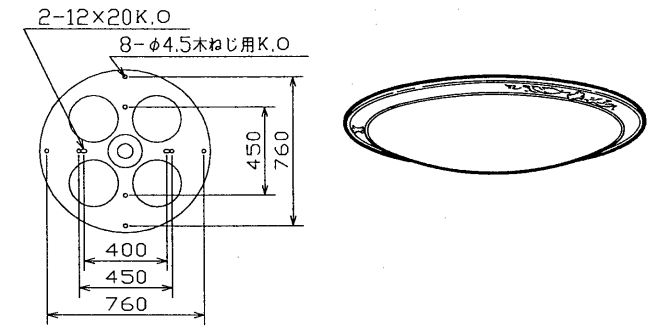


部番	部品名	個数	材質	摘要
1	シャーシ	1	CGC t0.6	白
2	反射板	5	PBT	白
3	ランプホルダー	5	SUS t0.5	白色塗装
4	ランプソケット	5	ユリア	DFS-3402
5	ベビー球ソケット	1	ナイロン	DIS-3902
6	ベビー電球	1		100V 5W
7	SSユニット	1		DIK-1035
8	インバータユニット	5		FMB-381003
9	取付金具A	1	SPG t1.6	
10	取付金具B	1	SPG t1.6	
11	グローブ	1	アクリル	
12	セード取付金具	4	CGC t1.0	白
13	飾り	3	ABS	金色ツヤ消し
14	飾り枠	1	ウレタン	白色半ツヤ塗装
15	角形引掛シーリング	1		DC5372



ネオスリムV
 簡易取付ネジ方式 直付専用 防虫形 プルスイッチレス機能
 セード取付：ターン方式

電圧	適合光源	質量(kg)	形名	FVX19021
100	FHC27EL X 5	9.2	品名	東芝蛍光灯器具 ホームライト®
設計	担当	検図	承認	図番
伊野	橋本	清水	高橋	F30535/A
単位	mm	第三角法	発行	東芝ライテック株式会社

(ご注意) 1個の壁スイッチで2台以上の「プルスイッチレス機能」の器具を操作することはお避けください。