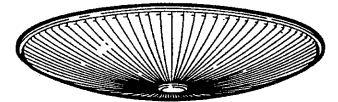
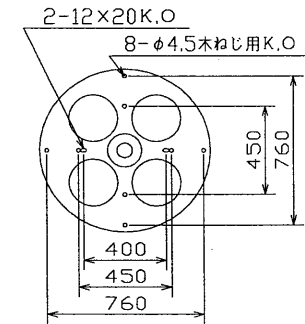


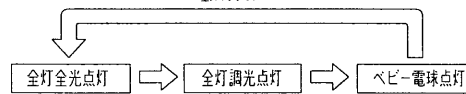
部番	部品名	個数	材質	摘要
1	シャーシ	1	CGC t0.6	白
2	反射板	5	PBT	白
3	ランプホルダー	5	SUS t0.5	白色塗装
4	ランプソケット	5	ユリア	DFS-3402
5	ベビー球ソケット	1	ナイロン	DIS-3902
6	ベビー電球	1		100V 5W
7	SSユニット	1		DIK-1035
8	インバータユニット	5		FMB-381003
9	取付金具A	1	SPG t1.6	
10	取付金具B	1	SPG t1.6	
11	セード(上)	1	アクリル	乳白
12	セード(下)	1	アクリル	乳白
13	セード取付金具	4	CGC t1.0	白
14	飾りトリム	1	軟質塩ビ	金色マイラー付
15	飾り	1	ABS	金色ツヤ消し
16	角形引掛シーリング	1		DC5372



器具の点灯状態切替え方法 プルススイッチレス機能

※当器具は壁スイッチの操作により、点灯状態を切替えることができます。

壁スイッチOFF後
約1秒以内に
壁スイッチON



壁スイッチOFF後
約1秒以内に
壁スイッチON

壁スイッチOFF後
約1秒以内に
壁スイッチON

※壁スイッチをOFFにして約1.5秒以上過ぎてから再び壁スイッチをONにすると「OFFする前の点灯状態」になります。

(ご注意) 1個の壁スイッチで2台以上の「プルススイッチレス機能」の器具を操作することはお避けください。

ネオスリムV

簡易取付ネジ方式 直付専用 防虫形 プルススイッチレス機能
セード取付：ターン方式

電圧	適合光源	質量 (kg)	形名	FVX19019
100	FHC27EL X 5	7.3	品名	東芝蛍光灯器具 ホームライト®
設計	担当	検図	承認	図番
伊	橋	津	信	F30534/A
単位	mm	第三角法	東芝ライテック株式会社	