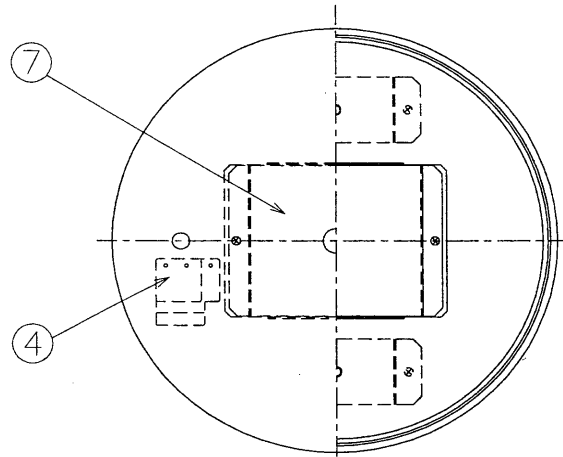
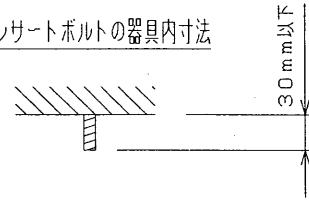


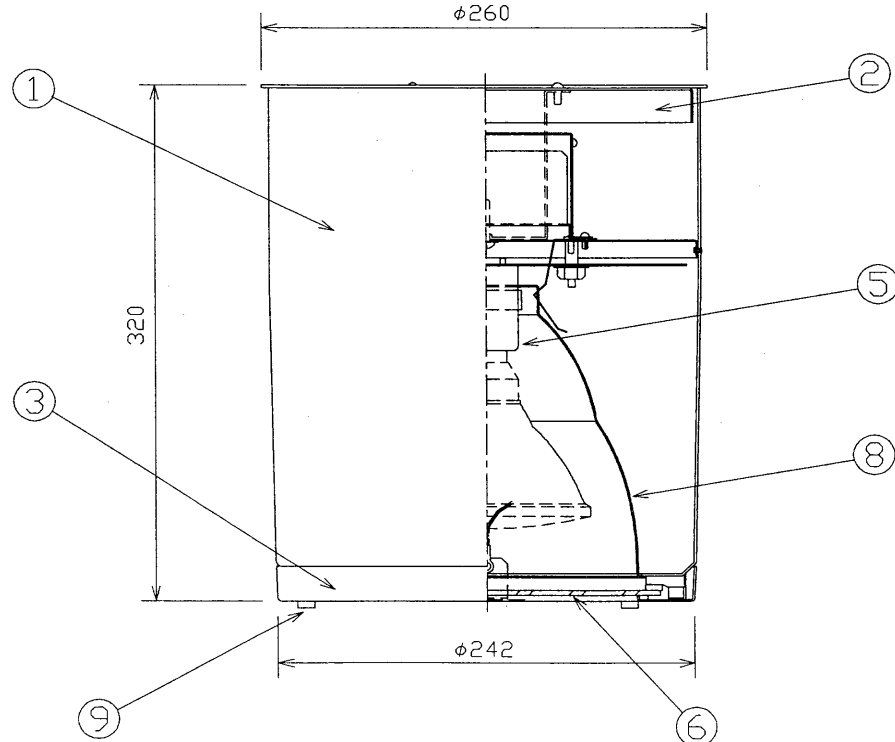
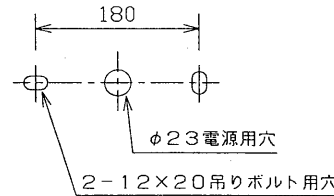
部番	部品名	個数	材質	摘要
1	本体	1	アルミ t1.5	下表参照
2	取付サポート	1	アルミ t1.2	下表参照
3	化粧枠	1	SUS t1.2	下表参照
4	端子台	1	ユリア	DFC-3609
5	ソケット	1	磁器	DIS-3023
6	板ガラス	1	ガラス t3.2	強化処理 透明
7	イグナイター	1		MST-22/231-A/B
8	反射鏡	1	アルミ t1.0	銀色梨地
9	化粧ねじ	3	BsBM	MBNi



インサートボルトの器具内寸法

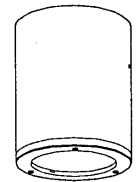
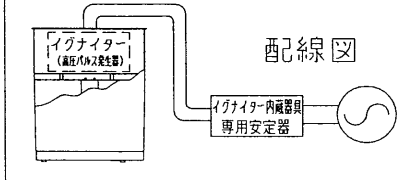


取付寸法図



注意事項

1. ネオアークビーム専用器具です。必ず「ネオアークビーム用安定器」をご使用ください。
2. イグナイターは、高圧パルス停止機能付ですので、電源投入後約20分間経過しますと、パルスは自動的に停止します。ランプ取付後、20分以上点灯しない場合は電源を切りランプを確認してから再度電源を入れてください。



形名	本体、取付サポート、化粧枠
HZ-1501(W)	アクリル焼付塗装・白色
HZ-1501(K)	アクリル焼付塗装・黒色

＊使用上のご注意

- ・この器具は、天井取付専用です。壁面や床面およびはりの部分には取り付けないでください。
- ・器具の取り付けは、スケルトン天井や、凹凸面に取り付けしないでください。
- ・特に振動の激しい所、不安定な所には、取り付けしないでください。十分強度のある面に取り付けてください。
- ・風速が60m/s以上になる地域で使用する場合には、別途ご相談ください。

電圧 (V)		適合光源	質量 (kg)	防水性能		防雨開形	
		HIDランプ ネオアークビーム150W (ランプ別売)	4.0	形名	HZ-1501(W) HZ-1501(K)		
設計	担当	検閲	承認	品名	東芝HID直付器具		
				図番	H5104/A		
単位	mm		第三角法	発行 東芝ライテック株式会社			