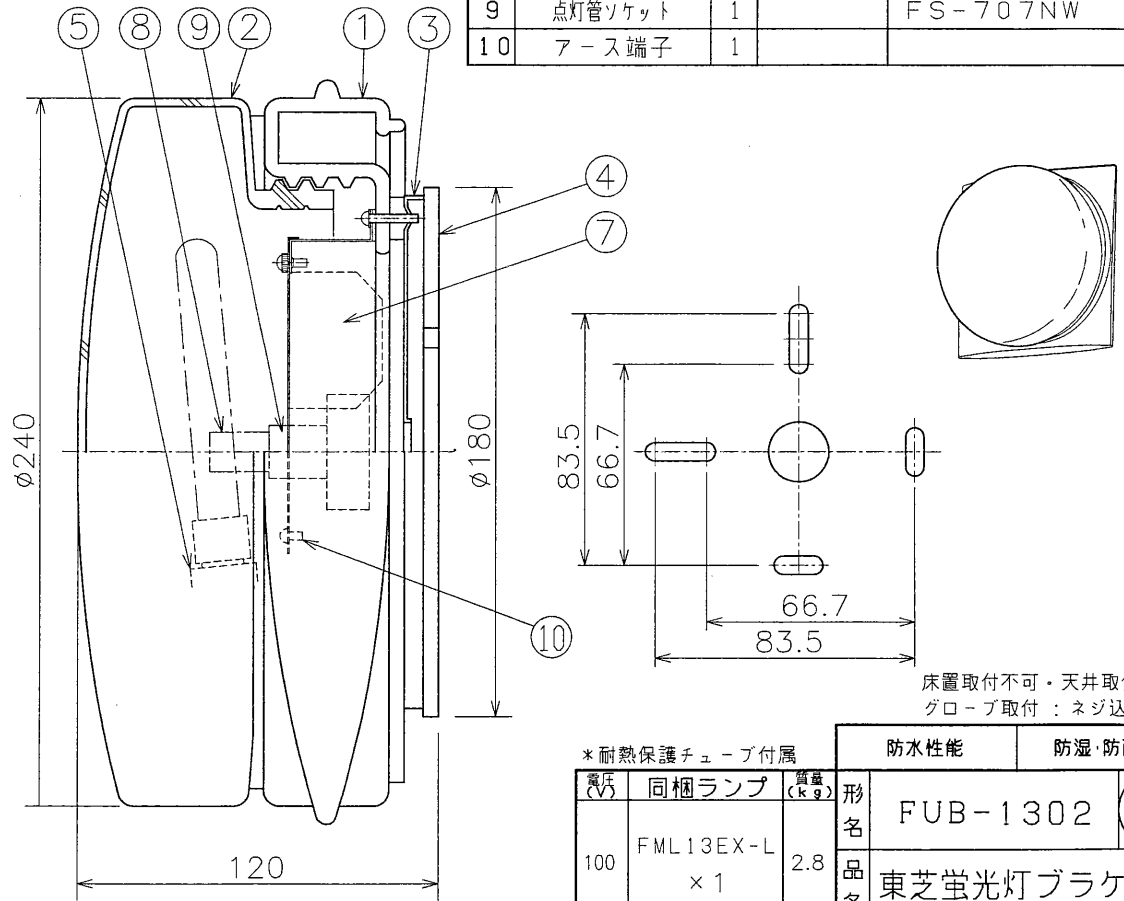
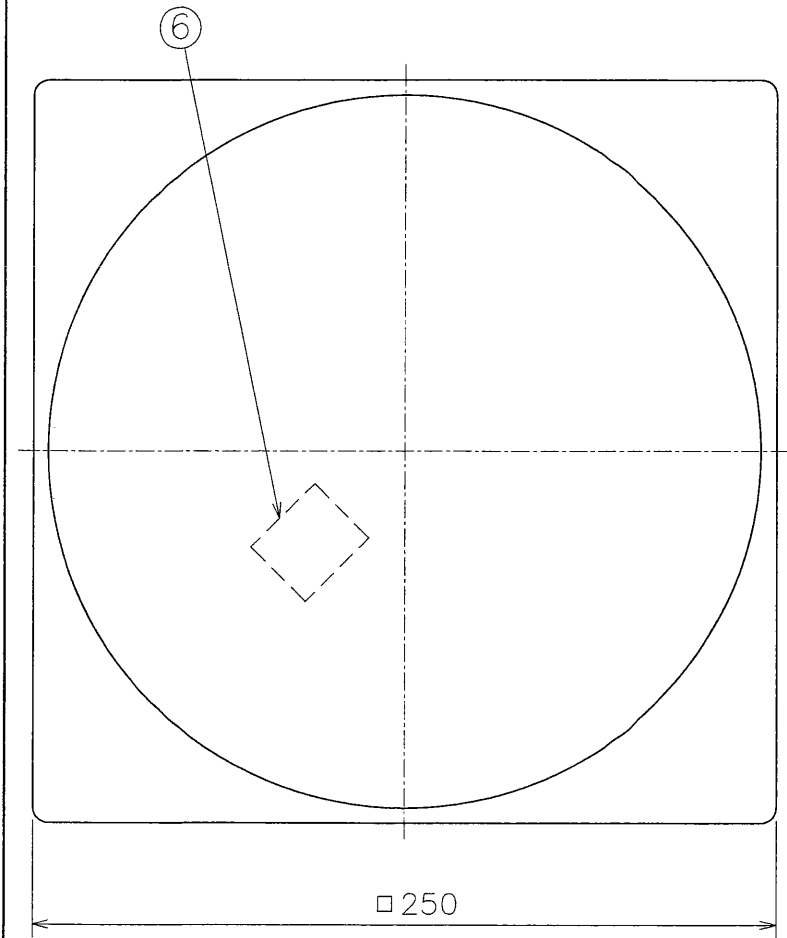


▲ 安全に関するご注意

- ・必ず適合光源を使用してください。指定外の光源を使用すると火災の原因となります。
- ・この器具は、防雨・防湿形です。サウナなどの高温になる場所では使用出来ません。感電・過熱による火災の原因となります。
- ・取り付けの際は取付面の凹凸を調べて平滑な所に取り付けてください。また、電源穴を内側よりコーキングしてください。造営物によっては、ポリ台・木台を使用してください。湿気、水気の侵入による絶縁不良、感電の原因となります。
- ・この器具は、海岸に近い塩害地区には使用できません。早期の錆発生、落下の原因となります。
- ・この器具は、腐食性ガス雰囲気のある場所には使用しないでください。そのまま使用しますと、変質、変色、絶縁不良、器具落下の原因となります。
- ・この器具は、振動の激しい場所には使用しないでください。そのまま施工されますと、器具の落下の原因となります。
- ・本器具の取り付けは、本体表示並びに取り扱い説明書に従って行ってください。指定以外の取り付けを行うと火災・器具落下の原因となります。

部番	部 品 名	個数	材 質	摘 要
1	本 体	1	陶 器	黒マット
2	グ ロ ー ブ	1	ガ ラ ス	乳白、フロスト
3	取 付 金 具	1	S G C	
4	パ ッ キ ン	1		黒
5	ソ ケ ッ ト	1		DFS-6413
6	端 子 台	1		DFC-3613
7	安 定 器	1		FBC-15154
8	点 灯 管	1		FG-1E
9	点灯管ソケット	1		FS-707NW
10	アース端子	1		



*耐熱保護チューブ付属		防水性能	防湿・防雨形
数量 (個)	同梱ランプ (質量 (kg))	形名	FUB-1302
100	FML13EX-L × 1	品名	東芝蛍光灯ブラケット
設計	担当	検図	承認
(林)	(林)	(清水)	(中山)
番	番	番	番
単位 mm	第三角法	発行 F8920/C	
東芝ライテック株式会社			

『 2003/5末で生産完了』