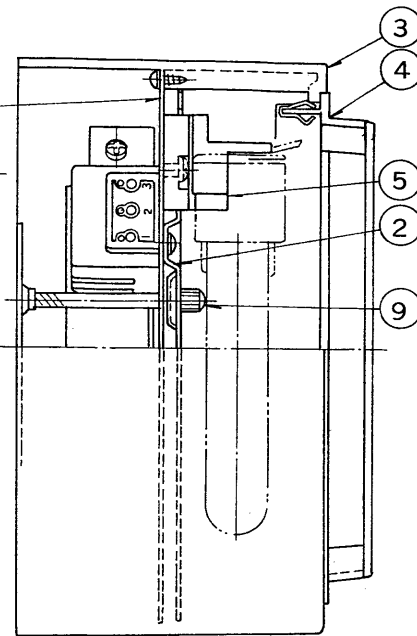
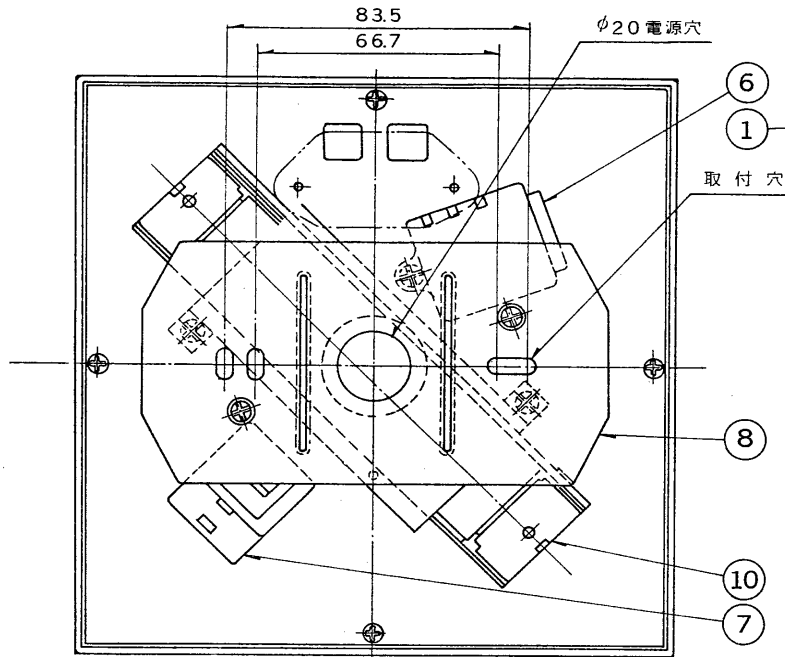
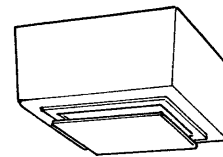
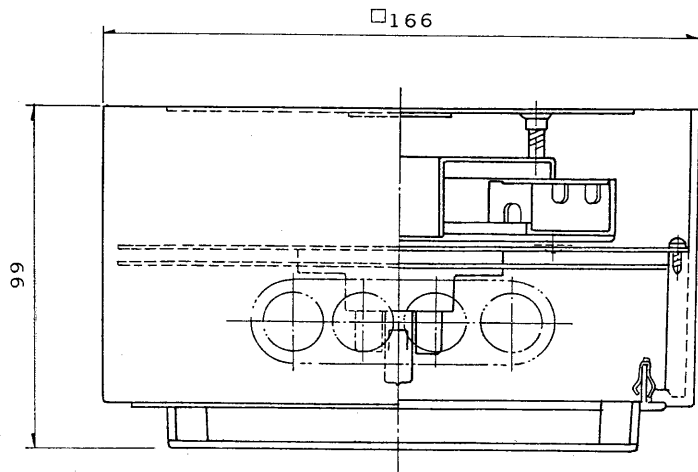


※施工上の注意とご使用上の注意はカタログ・取扱説明書をお読みください。

E 27035 **TOSHIBA** '96. 1. 188



部番	部品名	個数	材質	摘要
1	シャーシ	1	SPG t1.0	
2	反射板	1	SEC t1.0	アクリル焼付塗装・白
3	カバー	1	ADC	メラミン焼付塗装・下表参照
4	下面カバー	1	透明アクリル	
5	ランプソケット	1	メラミンフェノール	DFS-6416
6	電子スタータ	1		ES-15/20SL
7	端子台	1		DFC-3611
8	取付板	1	SPG t1.2	
9	化粧ナット	2	B s BM	MBCr
10	安定器	1		15W用(細形)



形名	カバー塗装色
FUG-1315 (K)	黒
FUG-1315 (C)	オーク
FUG-1315 (V)	シルバーメタリック

電圧	適合光源	質量	形名	FUG-1315 (K), (C), (V)
100V	FWL13EX-N × 1	1.4 kg	品名	
				東芝蛍光灯直付器具
設計	担当	検図	承認	図番
				F8830/C
単位 mm				第三角法
東芝ライテック株式会社				

<生産完了 1994年03月31日>