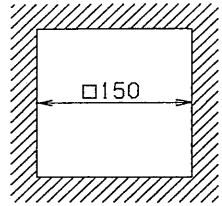
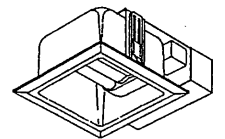
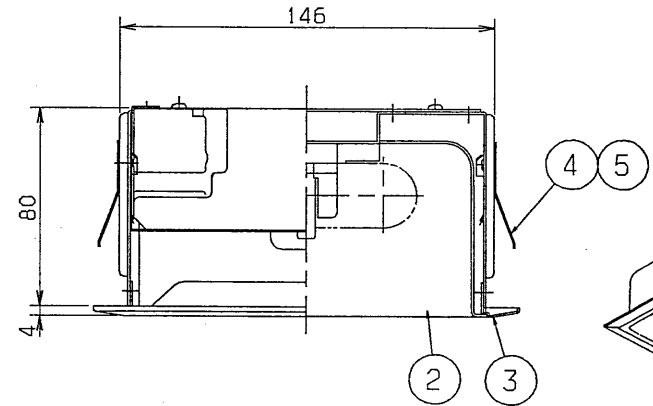
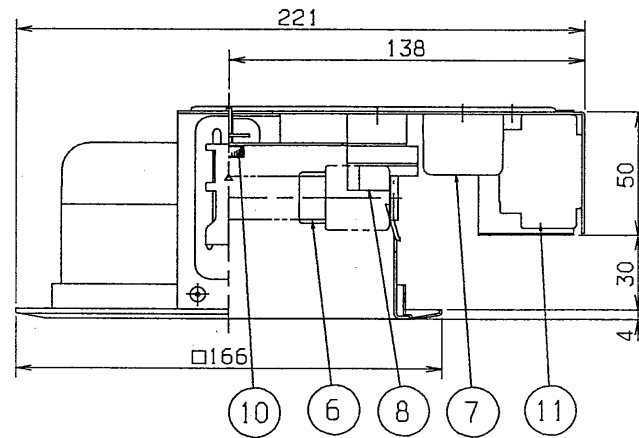
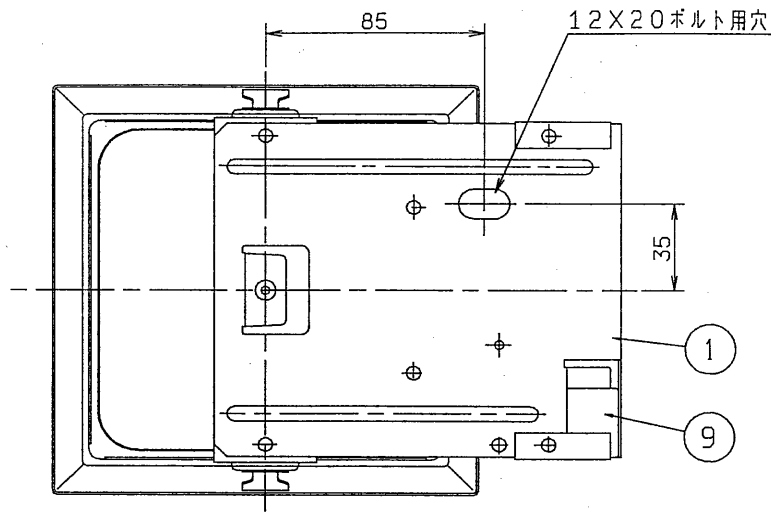


TOSHIBA

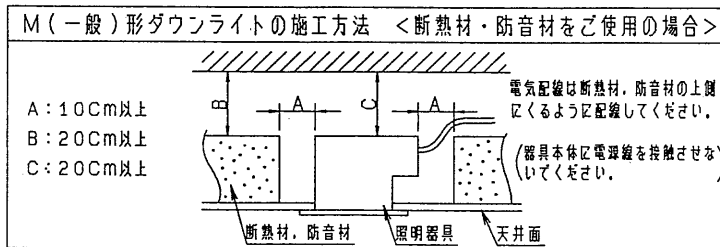
'94. 7. 001



埋込穴寸法
天井取付厚さ：3～25mm



部番	部品名	個数	材質	摘要
1	シャーシ	1	SPG t1.0	
2	反射笠	1	アルミ t1.0	金色梨地仕上
3	化粧枠	1	SPC t0.8	メラミン焼付塗装・白
4	取付金具	2	SUS	
5	取付バネ	2	SWP	MFZn
6	ランプ	1		FWL13W
7	電子スタータ	1		ES-15/20 SL
8	ランプソケット	1	PBT	DFS-6416
9	端子台	1	ユリア	DFC-3609
10	化粧ねじ	1	SWRM	(セットスクリュー)
11	安定器	1		15W器具用



電圧 V	点灯方式	質量 Kg	形名	FWD-1375LN(X)-EL
100	EL	1.1	品名	東芝蛍光灯埋込ダウンライト FWL13X1
設計	担当	検図	承認	図番
(納地)	(勝)	(本多)	(松下)	Z6033/A
単位	mm	第三角法	東芝ライテック株式会社	