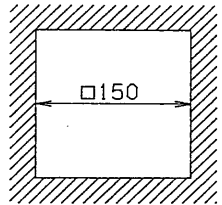
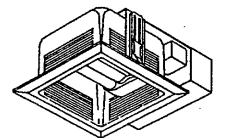
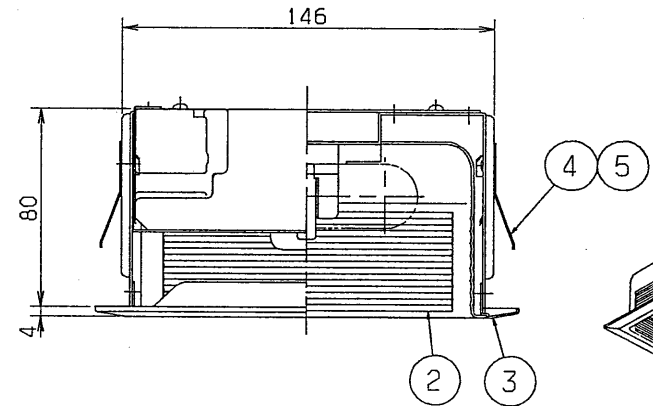
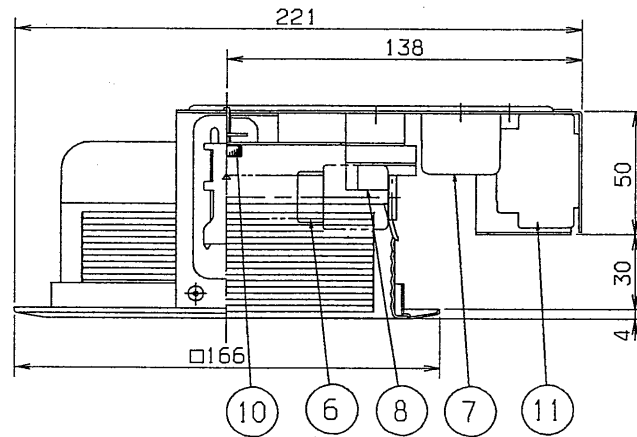
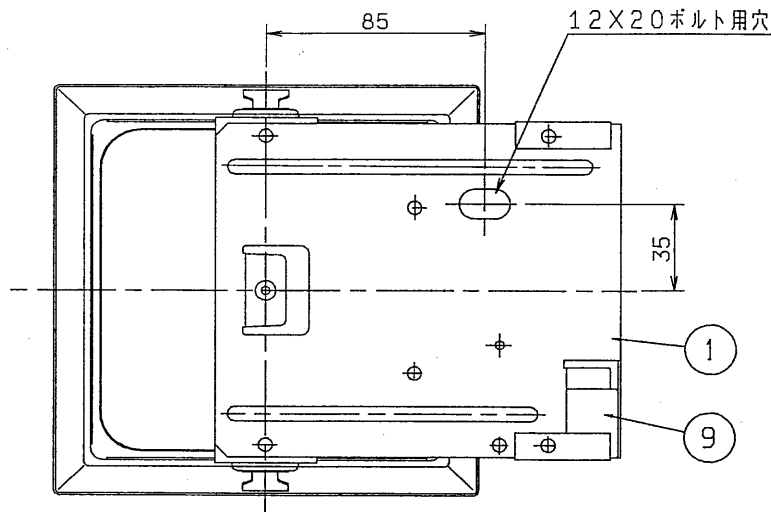


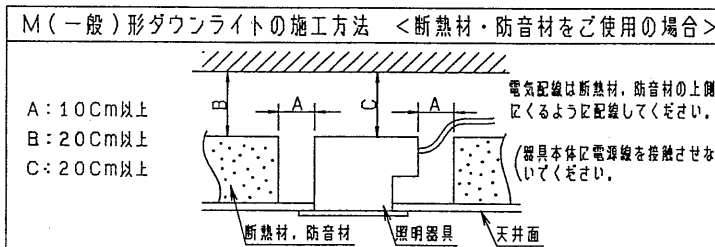
TOSHIBA '94. 7. 001



埋込穴寸法
天井取付厚さ：3～25mm



部番	部品名	個数	材質	摘要
1	シャーシ	1	SPG t1.0	
2	バツフル	1	アルミ t1.0	メラミン焼付塗装・白(半艶)
3	化粧枠	1	SPC t0.8	メラミン焼付塗装・白
4	取付金具	2	SUS	
5	取付バネ	2	SWP	MFZn
6	ランプ	1		FWL13W
7	電子スタータ	1		ES-15/20 SL
8	ランプソケット	1	PBT	DFS-6416
9	端子台	1	ユリア	DFC-3609
10	化粧ねじ	1	SWRM	(セットスクリュウ)
11	安定器	1		15W器具内用



電圧 V	点灯方式	質量 Kg	形名	FWD-1375LN-EL
100	EL	1.1	品名	東芝蛍光灯埋込ダウンライト FWL13X1
設計 菊地	担当 勝野	検図 本多	承認 松下	図番 Z6031/A
単位 mm	第三角法		東芝ライテック株式会社	