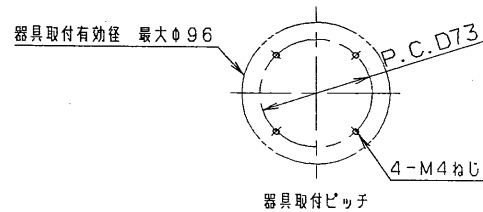
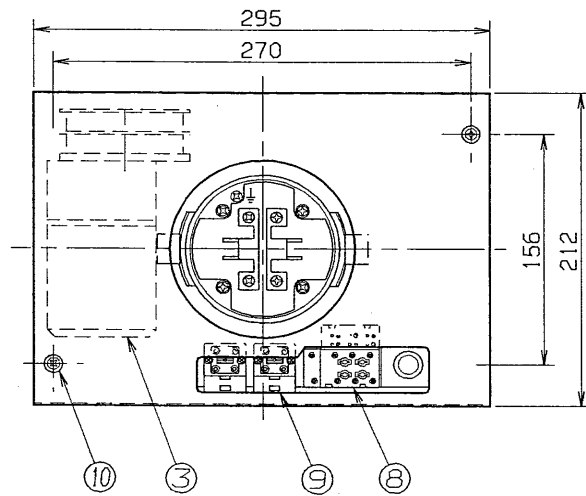
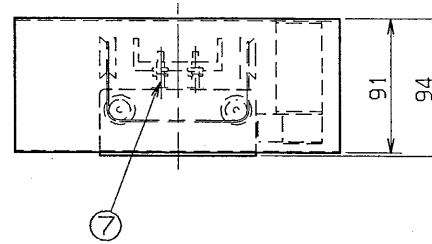
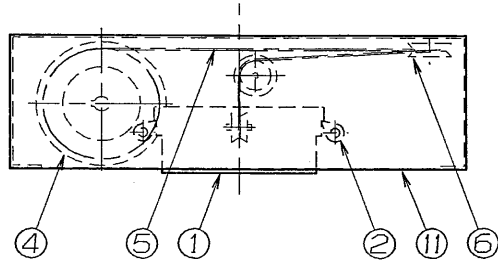
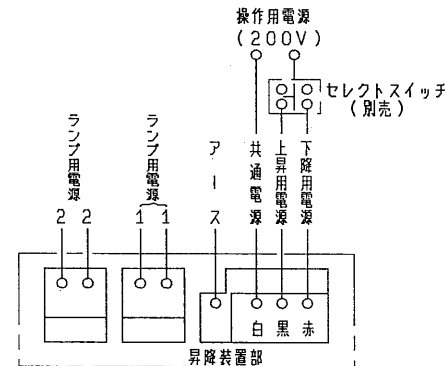


TOSHIBA '94. 4. 001



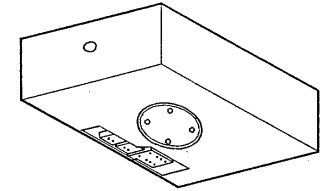
結線図



部番	部品名	個数	材質	摘要
1	昇降部	1	ZDC	
2	ロック爪	2	ZDC	
3	モーター	1		単相200V 15W 50/60HZ
4	ワイヤードラム	1	ADC	
5	ワイヤー	1	SUS304	φ1.2
6	滑車	7	樹脂	
7	接点	4set	BSBM	接触部は銀合金
8	操作用端子台	1	樹脂	SL端子 3P
9	ランプ用端子台	2	樹脂	SL端子 2P
10	取付ねじ	2	SWRM	MFZnⅢ-C M5
11	カバー	1	SPG	t0.8

仕様

- 許容取付荷重 : 0 ~ 5.5 Kg
- 昇降可能高さ : 15m
- 昇降速度 : 約1.5 ~ 2m/分
- 接点容量 : 300V 15A
- 操作用定格電流 : 0.23A
- 始動電流 : 0.35A



モーター

単相 200V 15W 50/60HZ

ご注意

1. 5.5Kgを越える器具は使用できません。
2. 30分以上の連続昇降動作は行わないでください。
3. ちり、ほこり、よごれのひどい箇所、高温(40°C以上) 高湿(80%以上)の場所では使用できません。
4. 風の強い場所(屋外、軒下等)振動の強い場所、雨のあたる場所には、使用できません。
5. 必ず施工されますと昇降不能となります。昇降装置本体と、天井穴のセンターを、必ず合わせてください。
6. スオハイドランプ700W、1KWのB-Jタイプは使用できません。使用の際は別途ご相談ください。
7. 付風の圧着端子を使わない場合は耐熱温度が100℃以上の絶縁スリーブ付圧着端子丸形M4をご使用ください。

電圧 V		質量 Kg	形名	HUD-2425-200
200		5.6	品名	ダウンライト用オートリレー (2灯用 4接点)
設計	担当	検図	承認	図番 H8242/B
				発行
単位	mm	第三角法		東芝ライテック株式会社