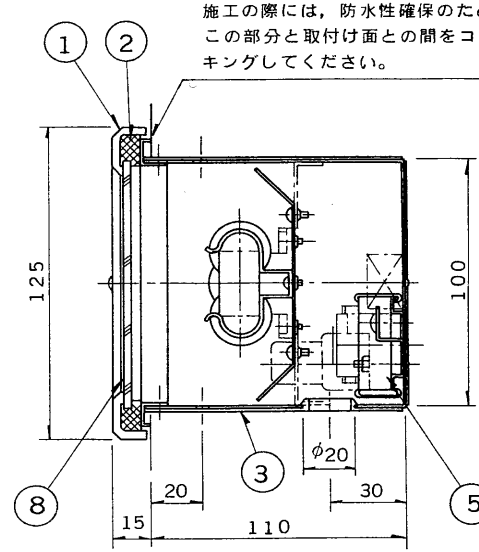
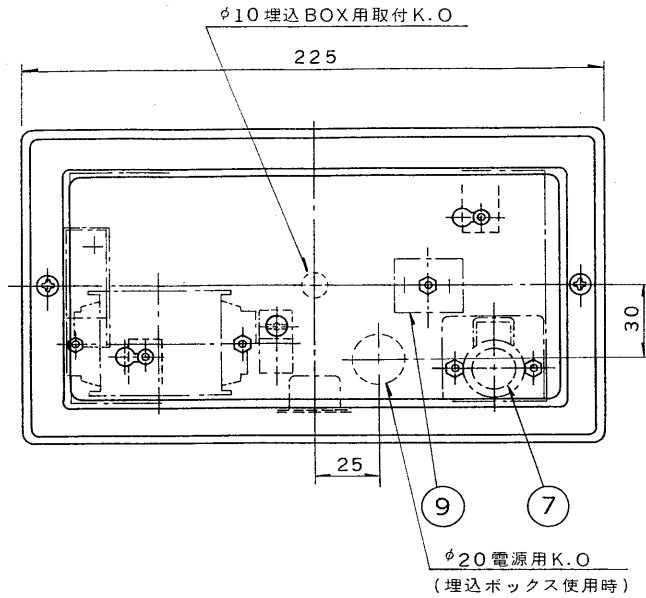
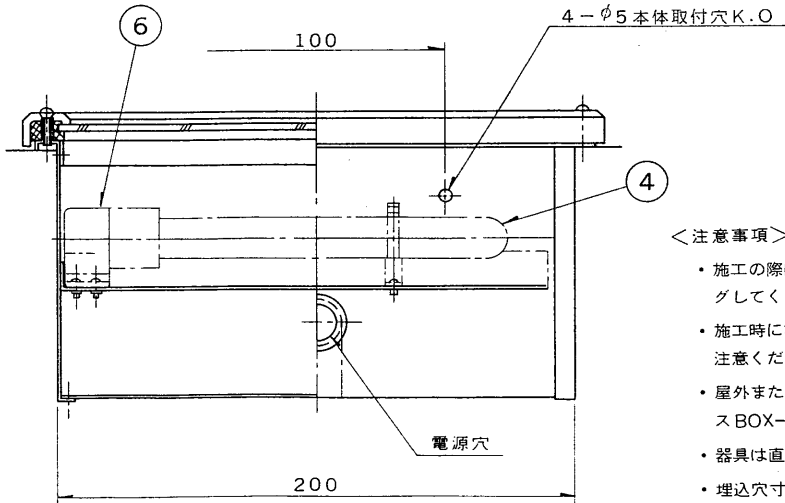


TOSHIBA

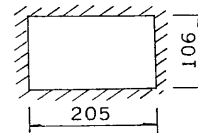
'94. 2. 054



施工の際には、防水性確保のためこの部分と取付け面との間をコーキングしてください。



埋込穴寸法



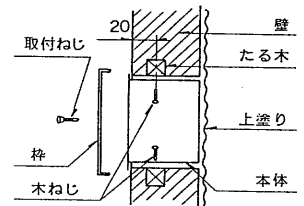
<注意事項>

- 施工の際には、防水性確保のため本体と建造物の壁との間をコーキングしてください。
- 施工時に本体や枠に傷がつくとサビの発生する恐れがありますのでご注意ください。
- 屋外または吹きさらしの場所にて使用する場合は、専用埋込ボックスBOX-902と組合せてご使用ください。
- 器具は直接コンクリートに埋込まないでください。
- 埋込穴寸法が大きすぎると防水性が確保できませんので、寸法精度にご注意願います。

部番	部品名	個数	材質	摘要
1	前面枠	1	ADC	焼付塗装・白(W)、黒(K)
2	パッキン	1	EPDM	エチレンプロピレンゴム
3	本体	1	SPG	白
4	ランプ	1		FPL9EX-L
5	安定器	1		
6	ソケット	1	PC	
7	点灯管	1		FG-7E
8	前面ガラス	1	強化ガラス	t3 フロスト
9	端子台	1	ナイロン	

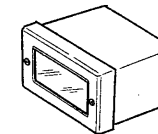
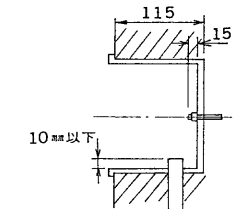
<施工例1>

- 取付ねじを外して、右図のように器具を分解してください。
- たる木を壁に埋込んでおくともねじ取付けができます。



<施工例2>

- 埋込ボックス用取付穴を利用して取付ける場合はインサートボルト寸法は15mm以下で行ってください。
- また、ボルトはM8をご使用ください。



<電気特性>

電源電圧	入力電流	入力電力
100V	0.23A	13W
50/60Hz		

防雨形

電圧	適合安定器	質量	形名	FUF-902N(W)	○
100V	10W器具内用	1.4kg	品名	FUF-902N(K)	
50/60Hz			品名	フットライト	
設計	担当	検図	承認	図番	Z8166/A
藤井	藤井	平	松	発行	
単位	mm	第三角法			

東芝ライテック株式会社