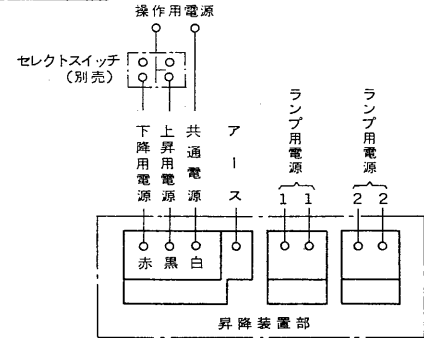


E 27035

92.7 (D) 001 004 009 352

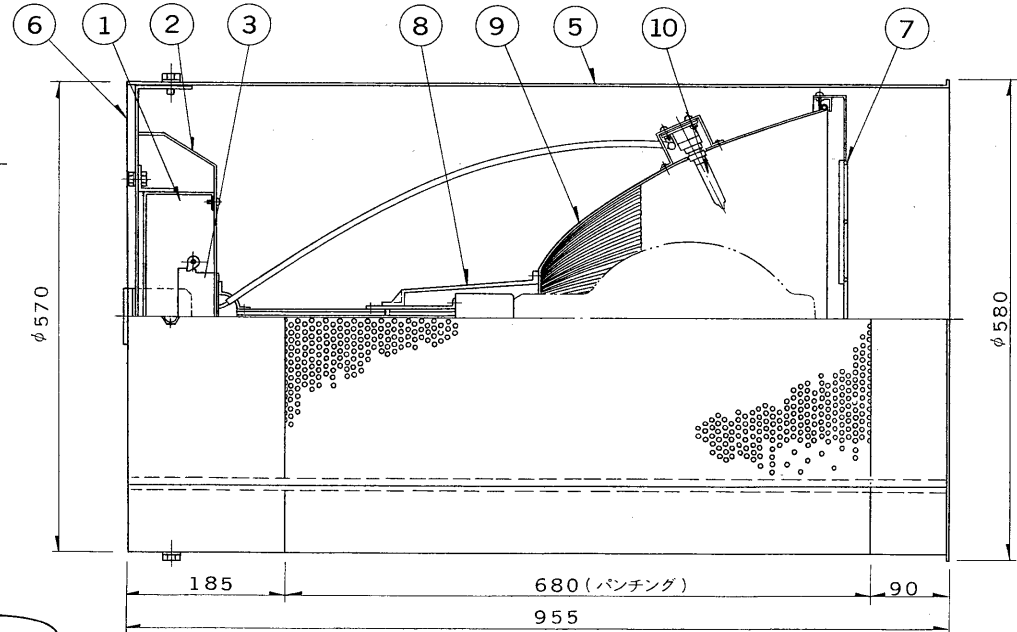
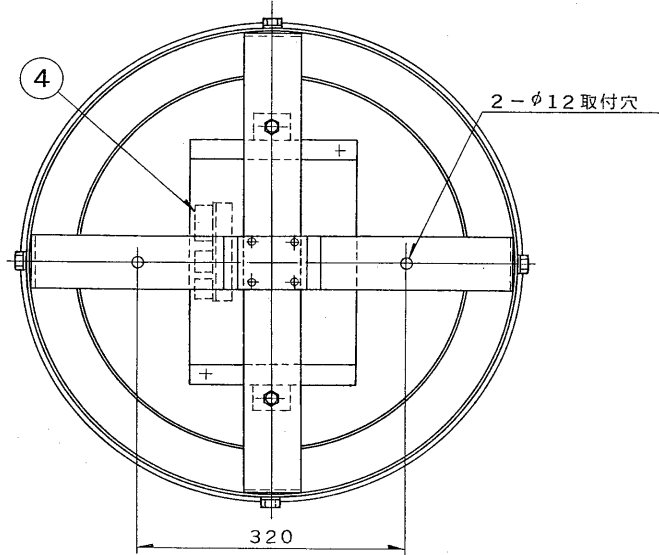
結線図



| 部番 | 部品名 | 個数 | 材質 | 摘要 |
|----|---------|----|-----|--------------------------------|
| 9 | 反射笠 | 1 | アルミ | 複合膜処理 (アルマイト処理+ガラスコート処理) |
| 10 | 光補償用ランプ | 1 | | ネオハロゲンランプ JD100/110V 500W-E |

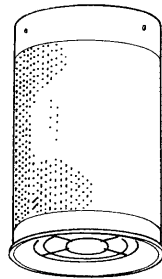
仕上：メラミン焼付塗装
標準色：ホワイトアイボリー

| 部番 | 部品名 | 個数 | 材質 | 摘要 |
|----|---------|-------|----------------|------------------|
| 1 | 昇降装置 | 1 set | 組立品 | 組立品 |
| 2 | カバー | 1 | SPC | 標準色塗装 |
| 3 | 昇降部 | 1 | ZDC | |
| 4 | 端子台 | 3 | 樹脂 | 2P (2個), 3P (1個) |
| 5 | ガード | 1 | SPC | 標準色塗装 |
| 6 | 取付金具 | 2 | SPH t4.5 | MFZn-C |
| 7 | 下面ガード | 1 | SPC SWRM φ4 | 標準色塗装 |
| 8 | ランプホルダー | 1 set | A DC 他 | |



使用上のご注意

- 30分以上の連続昇降は行わないでください。
- 振動のはげしい場所、常時振動のある場所では使用しないでください。
- 風のあたる場所では使用しないでください。
- 高温場所（40℃以上）、湿度の高い場所、腐食性ガスの発生する場所、粉塵のある場所では使用できませんので、別途ご相談ください。



組合せ商品

| 商品名 | 形名 |
|-------|-----------------------|
| 昇降装置部 | HUD-2416-200 (100) |
| 側面ガード | ZG-1015 |
| 下面ガード | ZG-1011 |
| 直付吊具 | Y39SM+F-PNH |
| 反射笠 | SN-10044A-SL |

| 電圧 | 重量 | 形名 |
|-------------|---------|--------------------------------|
| | 22.5 kg | HUD-10015SL |
| | | オートリレー内蔵 体育館用照明器具 サブライト付 |
| 設計 | 担当 | 検図 |
| 承認 | 図番 | H 8218/A |
| 単位 mm | | 第三角法 |
| 東芝ライテック株式会社 | | |