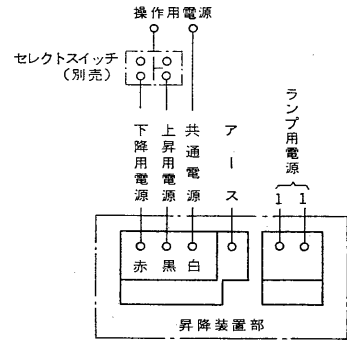


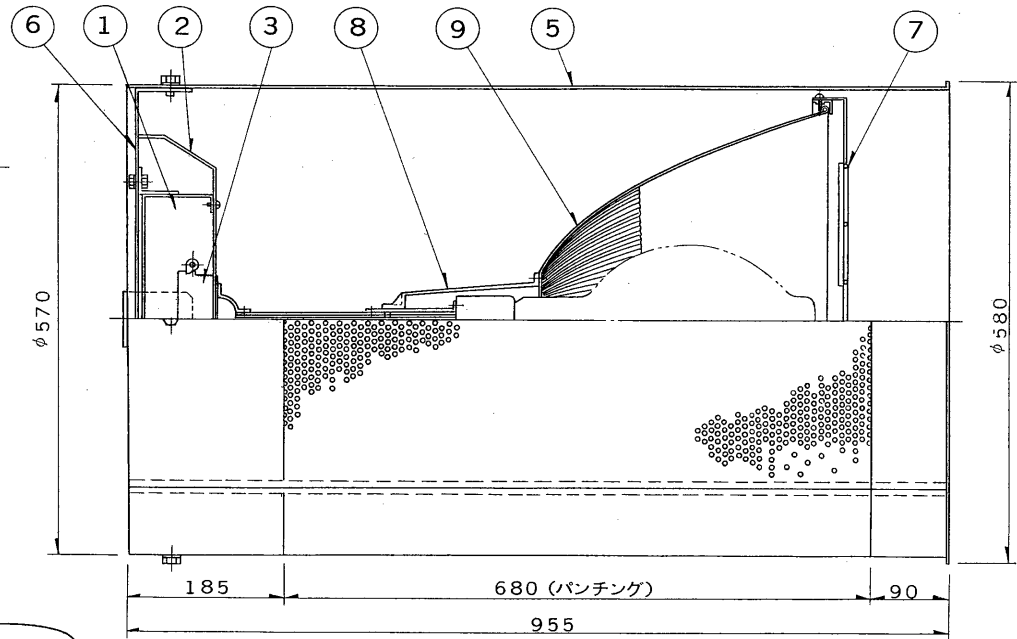
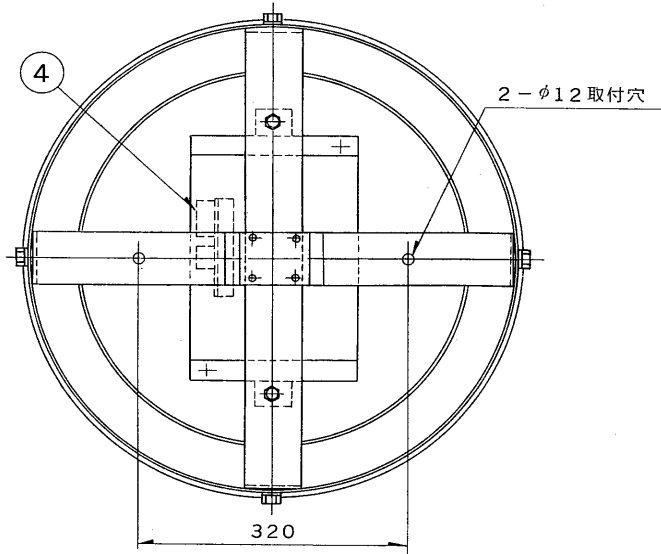
E 27035

92.7(D) 001 004 009 352

結線図

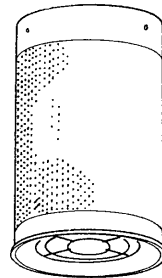


部番	部品名	個数	材質	摘要	部番	部品名	個数	材質	摘要
9	反射笠	1	アルミ t1.2	複合膜処理 (アルマイト処理+ガラスコート処理)	1	昇降装置	1 set	組立品	組立品
				仕上：メラミン焼付塗装 標準色：ホワイトアイボリー	2	カバー	1	SPC	標準色塗装
					3	昇降部	1	ZDC	
					4	端子台	2	樹脂	2P, 3P
					5	ガード	1	SPC	標準色塗装
					6	取付金具	2	SPH t4.5	MFZn-C
					7	下面ガード	1	SPC SWRM φ4	標準色塗装
					8	ランプホルダー	1 set	A D C 他	



使用上のご注意

- 30分以上の連続昇降は行わないでください。
- 振動のはげしい場所、常時振動のある場所では使用しないでください。
- 風のあたる場所では使用しないでください。
- 高温場所(40℃以上)、湿度の高い場所、腐食性ガスの発生する場所、粉塵のある場所では使用できませんので、別途ご相談ください。



組合せ商品

商品名	形名
昇降装置部	HUD-2216-200 (1.00)
側面ガード	ZG-1015
下面ガード	ZG-1011
直付吊具	Y39SM+F-PNH
反射笠	SN-10044A

電圧	重量	形名
	22.2 kg	HUD-10015
設計	担当	検図
承認	図番	発行
H8217/A		
東芝ライテック株式会社		