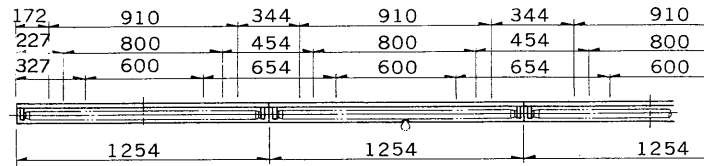


※施工上の注意とご使用上の注意はカタログ・取扱説明書をお読みください。

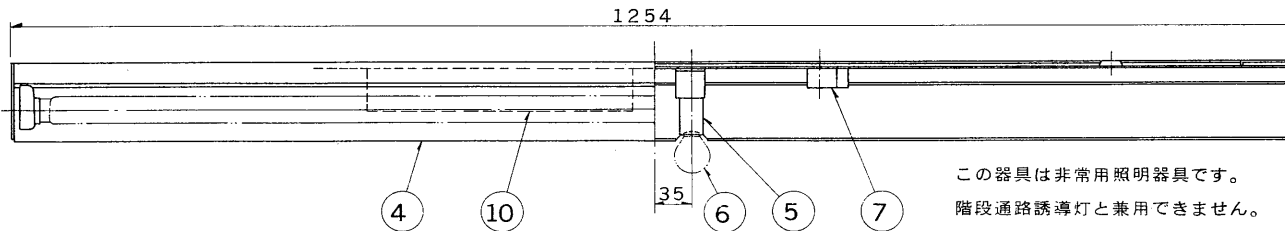
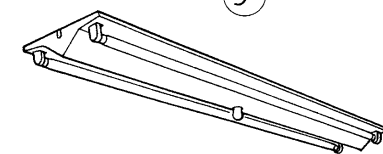
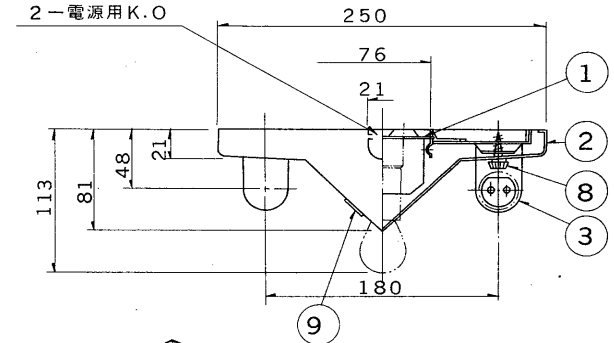
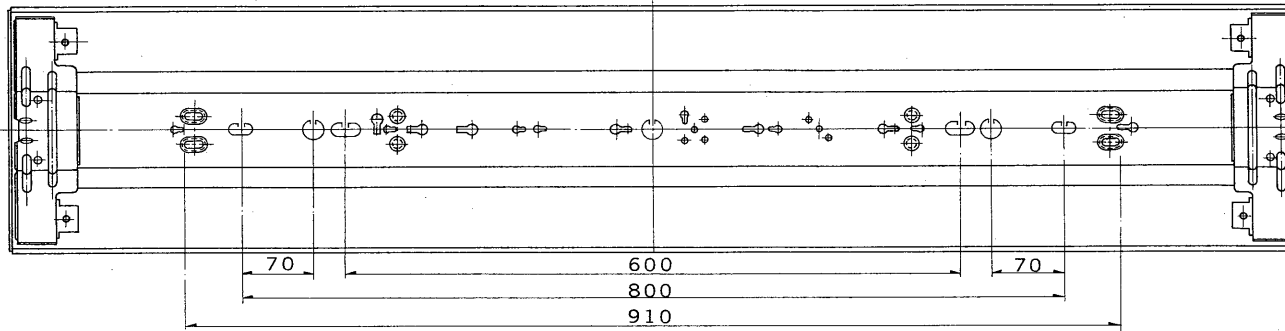
E17039A

S. 63. 1. 001



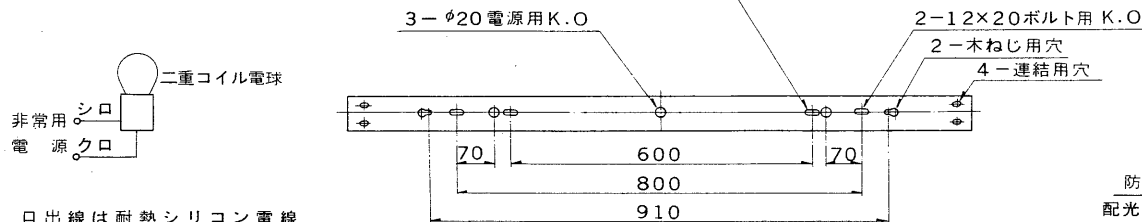
埋込連結使用例

部番	部品名	個数	材質	摘要
1	シャーシ	1	SPC t0.5	メラミン焼付塗装・アイボリー
2	反射板	1	SPC t0.4	メラミン焼付塗装・白
3	ランプソケット	4	ユリア	DFS-3202U-S
4	ランプ	2		FLR40S/M/36
5	非常用ソケット	1	磁器	DIS-2702(E17)
6	非常用電球	1		100V40WS35(二重コイル電球)
7	端子台	1	ユリア	DFC-3609
8	化粧ねじ	4	頭部白色ユリア	(セットスクリュー)
9	防災性能評定マーク	1	テトロンフィルム	
10	安定器	1		40W器具内用



この器具は非常用照明器具です。
階段通路誘導灯と兼用できません。
兼用される場合は別途ご指示ください。

結線図(非常灯回路のみ)



口出線は耐熱シリコン電線

連結ガイド付

電圧	点灯方式	質量	形名	F X - 4 2 6 3 C E M
100	RH	3.6kg		
200		3.7kg	品名	東芝非常用照明器具(電源別置) 白熱灯・組込形 平常時:FLR40S/M/36×2,非常時:非常用電球 100V 40W
設計	担当	検図	承認	図番
(S)	(T)	(K)	(A)	F 4 4 4 3 / B
単位	mm	第三角法		発行
				東芝ライテック株式会社

防災性能評定合格品
配光番号:A-C22、B-B11